

REVISTA



# ESPERANZA

NUEVO TIEMPO

GUÍA DE ESTUDIO  
DE LA BIBLIA



# EDUCACIÓN FINANCIERA A LA LUZ DE LA BIBLIA

## ¿ES PECADO SER RICO?

Conoce cuáles son los planes de Dios para tu vida financiera

## ¿CÓMO SALIR DE LOS NUMEROS ROJOS?

El paso a paso para decir adiós a las deudas para siempre

## SUEÑA EN GRANDE

¿Deseas tener tu casa propia, viajar y disfrutar de paz con tu dinero?



# ¡Sé también un Ángel de Esperanza!

Los ángeles de esperanza son personas como tú, que creen en el trabajo de Nuevo Tiempo y contribuyen mensualmente para mantener el mensaje al aire

“ Nuestra prioridad es transformar vidas y llevar alegría a tu familia ”



ÁNGELES DE  
ESPERANZA

Contáctanos por whatsapp 

 +54 9 11 7081 0000  +591 7222 4047  +56 9 9802 3006  +593 9881 45172

 GIROS TIGO 0982 652 000  +51 989 249 469  +598 95 729 586

# PRESENTACIÓN

La realidad pospandémica, que afecta a todo el mundo con una grave crisis política, ha traído muchas incertidumbres a la economía mundial. Comprendiendo la gran necesidad que afrontan las familias en este contexto, decidimos crear un nuevo curso que ayudara a nuestros alumnos a afrontar estos desafíos. Por ello, tengo la inmensa alegría de presentar esta nueva guía de estudio bíblico *Educación financiera a la luz de la Biblia*. Este rico material fue escrito por el director general de la Red Nuevo Tiempo de Comunicación, el pastor Antônio Tostes. Formado en el área y con una amplia experiencia en gestión, el pastor Tostes ofrece una generosa contribución al compartir sus conocimientos. Estoy convencido de que aún puedes soñar y hacer realidad tus sueños siguiendo las orientaciones de este curso de educación financiera. Quiero recordar que este no es simplemente un curso más de los miles sobre educación financiera que existen. En este curso encontrarás una forma segura de honrar el nombre de Dios en todos tus esfuerzos.

¡Que Dios te bendiga y disfruta del estudio!

Pr. Felipe Amorim  
Gerente de la Escuela Bíblica

Pr. Jared Barrenechea  
Coordinador de la Escuela Bíblica

**DERECHOS DE PUBLICACIÓN  
RESERVADOS A LA RED NUEVO TIEMPO  
DE COMUNICACIÓN**

Rodovia SP 66 – km 86 – Caixa Postal 7  
CEP: 12327-970 – Jacareí, SP  
Tel: (12) 2127-3121

**DIRECTOR GENERAL:** Antonio Oliveira Tostes  
**DIRECTOR FINANCIERO:** Josias Souza da Silva  
**DIFUSIÓN Y MARKETING:** Celia Grace

**E-MAIL:** [esperanza@nuevotiempo.org](mailto:esperanza@nuevotiempo.org)  
**SITIO WEB:** [estudielabiblia.com](http://estudielabiblia.com)

**IMPRESIÓN:**  
Gráfica Massoni

**AUTOR:** Antonio Oliveira Tostes  
**TRADUCCIÓN:** Jonathan Abanto  
**REVISIÓN:** Jared Barrenechea, Jonathan Abanto, Koraima Cochachi

**DIRECCIÓN ARTÍSTICA:** Gasperazzo  
**CUBIERTA:** Vasjan Leno  
**DIAGRAMACIÓN Y DISEÑO GRÁFICO:**  
NAVE Estúdio Criativo

**TIPOLOGÍA:** Familias - Nexa e Lato  
**IMÁGENES:** Envato e Freepik



ESCUELA  
BÍBLICA  
LA BIBLIA EN UN NUEVO TIEMPO

# RE SU MEN

6

Capítulo 1  
**UNA GUÍA  
SEGURA**

10

Capítulo 2  
**LA PROSPERIDAD A  
LA LUZ DE LA BIBLIA**

16

Capítulo 3  
**PROMESAS DE  
SABIDURÍA Y  
PROSPERIDAD**

22

Capítulo 4  
**GUÍA SEGURA  
PARA LA VIDA**

60

Capítulo 9  
**¡ATRÉVETE A  
SOÑAR!**

64

Capítulo 10  
**INVIERTE PARA  
EL FUTURO**

70

Capítulo 11  
**LAS FINANZAS Y LA  
RELACIÓN CON DIOS**

74

Capítulo 12  
**BENDICIONES  
COMPARTIDAS**



**26**

Capítulo 5  
**PROSPERIDAD Y  
PERSEVERANCIA**

**30**

Capítulo 6  
**LA PROSPERIDAD Y  
LA FAMILIA**

**36**

Capítulo 7  
**CONSEJOS  
PRÁCTICOS  
Parte 1**

**46**

Capítulo 8  
**CONSEJOS  
PRÁCTICOS  
Parte 2**

**81**

**ENRIQUECE TU  
VOCABULARIO**

**86**

**PLANTILLA  
CONTROL DIARIO  
DE GASTOS**

**89**

**CUESTIONARIO  
FINAL**

# UNA GUÍA SEGURA

---

*¿Has visto a alguien  
diligente en su trabajo?  
Se codeará con reyes,  
y nunca será un don nadie.*

*Proverbios 22:29 (NVI)*

CAPÍTULO

01



# SALVACIÓN Y LIBERACIÓN

Al comenzar esta guía de estudio sobre educación financiera, te pido que abras tu mente a nuevas enseñanzas que provienen directamente de la Palabra de Dios.

En primer lugar, debemos recordar que el principal objetivo de Dios es nuestra salvación y liberación de este mundo de pecado. Por eso, la Biblia revela quién es Dios, quiénes somos nosotros, qué es el pecado que condena y cuál es la gracia que nos salva.

Cuando hablamos de finanzas y prosperidad, debemos recordar las palabras de Jesús que están en Marcos 8:36: “¿De qué le sirve a uno ganarse todo el mundo, si pierde su alma?” (RVC). Esto significa que el foco de nuestra vida debe ser el reino de Dios en dos tiempos: hoy -el reino de la gracia- y mañana -el reino de gloria-.

En Mateo 6:33, Jesús dice: “Más bien, busquen primeramente el reino de Dios y su justicia, y todas estas cosas les serán añadidas”.

Cuando el apóstol Pablo exaltó la importancia y la utilidad de la Biblia, lo hizo de la siguiente manera: “Toda la Escritura es inspirada por Dios y es útil para la enseñanza, para la repreensión, para la corrección, para la instrucción en justicia, a fin de que el hombre de Dios sea perfecto, enteramente capacitado para toda buena obra” (2 Timoteo 3:16, 17).

Observa que, en 2 Timoteo 3:17, Dios desea que estemos “equipados para toda buena obra” (NVI). Es decir, en esta tierra, podemos ser buenos hijos, padres, ciudadanos y profesionales, y tener buena salud y una vida financiera saludable y próspera.



**DEBEMOS RECORDAR QUE EL MAYOR OBJETIVO DE DIOS ES NUESTRA SALVACIÓN Y LIBERACIÓN DE ESTE MUNDO DEL PECADO.**



**LAS PROMESAS  
DE DIOS NO  
NO SOLO SE  
APLICAN A  
NUESTRA VIDA  
ESPIRITUAL  
SINO TAMBIÉN A  
NUESTRA VIDA  
MATERIAL.**





Creo que este pensamiento concuerda con las palabras de Jesús, en Juan 10:10, en la segunda parte, que dice: “Yo he venido para que tengan vida, y para que la tengan en abundancia”.



**Sí, podemos vivir aquí en la tierra con abundancia, y no hay ningún pecado en vivir con abundancia en la cuestión financiera,**

porque podemos “conquistar el mundo”, siempre y cuando no perdamos nuestra salvación, sino poniendo como prioridad el reino de Dios y su justicia, que es Cristo (Jeremías 23:6).

Estas palabras de Cristo en Juan 10:10 fueron precedidas por una información que tiene que ver con la cuestión material, cuando dijo que “el ladrón solo viene para robar... Yo he venido para que tengan vida, y para que la tengan en abundancia” (NBLA).

La Biblia nos enseña a cuidar nuestras finanzas, ya que la Palabra de Dios también es un libro de educación financiera. En consecuencia, debemos mantener nuestra mente abierta para comprender que muchos pasajes de las Escrituras contienen enseñanzas relacionadas con el dinero y las finanzas. Las promesas de Dios no solo se aplican a nuestra vida espiritual, sino también a nuestra vida material.

Como ejemplo, Filipenses 4:13 declara: “Todo lo puedo en Cristo que me fortalece”. Dios puede fortalecerte no solo para crecer espiritualmente, sino también para superar las tentaciones y las pruebas de la vida. Igualmente, el Señor puede fortalecerte para que cuides bien tus finanzas, seas un ahorrador e inversor inteligente y logres riqueza y prosperidad, que son promesas bíblicas. Comienza hoy un nuevo viaje con esta guía de estudio y que Dios te bendiga.

# LA PROSPERIDAD A LA LUZ DE LA BIBLIA

*Tu palabra es una lámpara a mis pies;  
¡es la luz que ilumina mi camino!*

*Salmo 119:105 (RVC)*

CAPÍTULO

02



# LA BÚSQUEDA DEL DINERO

Cada día, millones de trabajadores salen de sus casas hacia una realidad innegable: la búsqueda de dinero.

Ya sea para mantener a sus familias, para pagar sus estudios o para cumplir sus deseos personales, todo el mundo está siempre en busca de lo indispensable para satisfacer sus necesidades.

Desgraciadamente, el **apego\*** al dinero se ha convertido en una maldición desde el principio de la historia, todo porque ha llegado a ocupar el lugar equivocado en la escala de valores de la vida humana. Y esta búsqueda incesante de dinero provoca la propagación de las más terribles **atrocidades\***: guerras, corrupción, crimen, destrucción de matrimonios y familias y degradación de la humanidad.

Por eso, el apóstol Pablo, en 1 Timoteo 6:10, declara que “el amor al dinero es la raíz de todos los males”. Otro texto que tiene que ver con el dinero está en Marcos 10:25, que dice: “Es más fácil que un camello pase por el ojo de una aguja que un rico entre al reino de Dios” (PDT).

La Biblia nos cuenta que cierta vez un joven rico se acercó a Jesús y le expresó su deseo de seguirlo. El relato bíblico menciona que Jesús amaba a aquel joven, por lo que le dio el siguiente consejo: “Anda, vende todo lo que tienes, y dalo a los pobres, y tendrás tesoro en el cielo; y ven, sígueme” (Marcos 10:21).



Al dar este consejo, Jesús no solo se estaba refiriendo a las necesidades de los pobres, sino también a la salvación de aquel joven. El dinero era un dios en su vida, y hasta que no se deshiciera de él, nunca habría espacio para Jesús en su corazón.

En el corazón del hombre se aplica la conocida "ley de la impenetrabilidad", que establece que dos cuerpos no pueden ocupar el mismo espacio al mismo tiempo. No es posible tener dos dioses en nuestra vida: o la entregamos a Cristo o a nosotros mismos dedicándonos solo a nuestros intereses y deseos personales.

**“ Todo lo que ocupa el lugar de Cristo, incluyendo el dinero y la riqueza, se convierte en un dios y nos esclaviza.**

Si consideramos solo estos tres pasajes bíblicos citados, que hablan del dinero y de ser rico, podemos llegar a la conclusión errónea de que, si queremos alcanzar la gracia de Dios y salvarnos, debemos deshacernos del dinero y ser pobres. Pero este pensamiento está totalmente equivocado.

El problema no está en el dinero, sino en la forma en que lo manejamos, en el lugar que ocupa en nuestra escala de valores y en cómo lo utilizamos.

Desde el momento en que manejamos el dinero a la luz de la Palabra del Señor, siguiendo sus orientaciones y siendo fieles, se convertirá en una bendición en nuestras vidas. Amar el dinero es un error y un pecado, porque, cuando amamos los valores monetarios, estamos haciendo del dinero una piedra de tropiezo. Sin embargo, tener dinero no es pecado; al contrario, si lo usamos según las enseñanzas de las Sagradas Escrituras, será una bendición para nosotros y para nuestros semejantes.



En 1 Timoteo 6:17-19, el apóstol Pablo amplía la visión sobre el dinero, y da un consejo muy sabio a los ricos: “A los ricos de este siglo mándales que no sean altivos, ni pongan su esperanza en las riquezas, las cuales son inciertas, sino en el Dios vivo, que nos da todas las cosas en abundancia para que las disfrutemos. Mándales que hagan el bien, y que sean ricos en buenas obras, dadivosos y generosos; que atesoren para sí mismos un buen fundamento para el futuro, que se aferren a la vida eterna” (RVC).

Pablo no está diciendo que los ricos deban deshacerse de su dinero, sino que deben ponerlo en el lugar adecuado en sus vidas. En otras palabras, el foco no puede ser el dinero y las riquezas: debe ser Dios. El dinero debemos usarlo para acumular tesoros en el cielo haciendo buenas obras y compartiendo con los necesitados.

Jesús dejó un consejo en Mateo 6:19-21: “No acumulen para ustedes tesoros en la tierra, donde la polilla y el óxido corrompen, y donde los ladrones se meten y roban. Más bien, acumulen para ustedes tesoros en el cielo, donde ni la polilla ni el óxido corrompen, y donde los ladrones no se meten ni roban. Porque donde esté tu tesoro, allí también estará tu corazón”.

Una vez que comprendamos las enseñanzas bíblicas sobre el dinero y su uso, el dinero nos traerá felicidad a nosotros, a nuestra familia y a nuestros semejantes.

Tenemos que entender que la riqueza y la prosperidad son bendiciones otorgadas por Dios. El salmista declara en el Salmo 112:1-3: “Aleluya. Bienaventurado el hombre que teme a Jehová, y en sus mandamientos se deleita en gran manera. Su descendencia será poderosa en la tierra; la generación de los rectos será bendita. Bienes y riquezas hay en su casa, y su justicia permanece para siempre”.

**Una vez que comprendamos las enseñanzas bíblicas sobre el dinero y su uso, el dinero nos traerá felicidad a nosotros, a nuestra familia y a nuestros semejantes.**



Puesto que la riqueza está en los planes de Dios, ¿qué hay que hacer para acumular tesoros en el cielo? Debemos utilizar esa riqueza para glorificar el nombre del Señor. Un cristiano rico es un digno ejemplo a seguir, pues su fidelidad a Dios muestra al mundo que es posible ser rico y prepararse para el cielo.

Una forma de honrar el nombre del Señor es siendo fiel y generoso mediante los diezmos, las ofrendas y las donaciones (Proverbios 3:9). Esta fidelidad aporta recursos que promueven la predicación del evangelio, fortalecen la iglesia y satisfacen las necesidades de los pobres, abriendo puertas para la predicación del evangelio y llevando a muchas más personas a conocer a Dios.

En la parábola del buen samaritano, Jesús nos cuenta que el samaritano, después de atender a su prójimo moribundo y tratar sus heridas, lo llevó a una posada y, con sus propios recursos, pagó sus gastos para que pudiera ser bien atendido. El texto se encuentra en Lucas 10:34 y 35 y dice así: “Acercándose a él, vendó sus heridas echándoles aceite y vino. Y poniéndolo sobre su propia cabalgadura, lo llevó a un mesón y cuidó de él. Al día siguiente sacó dos monedas y se las dio al mesonero diciéndole: “Cuídamelo, y todo lo que

gastes de más yo te lo pagaré cuando vuelva”.

¿Y qué puede decirse del ejemplo de José? Fue vendido por sus hermanos, encarcelado y esclavizado, pero nunca dejó de ser fiel a Dios. Por su fidelidad, Dios lo usó como instrumento y José se convirtió en un ejemplo para todos nosotros. Por medio de su vida, Egipto se convirtió en la nación más rica de la tierra en aquella época y gente de todas las ciudades acudía a comprar alimentos. Gracias a la fidelidad mostrada por José, no solo sus hermanos tuvieron la oportunidad de reconocer su pecado, arrepentirse y ser perdonados, sino que también se preservó la vida de las generaciones que precedieron a la de Jesús.

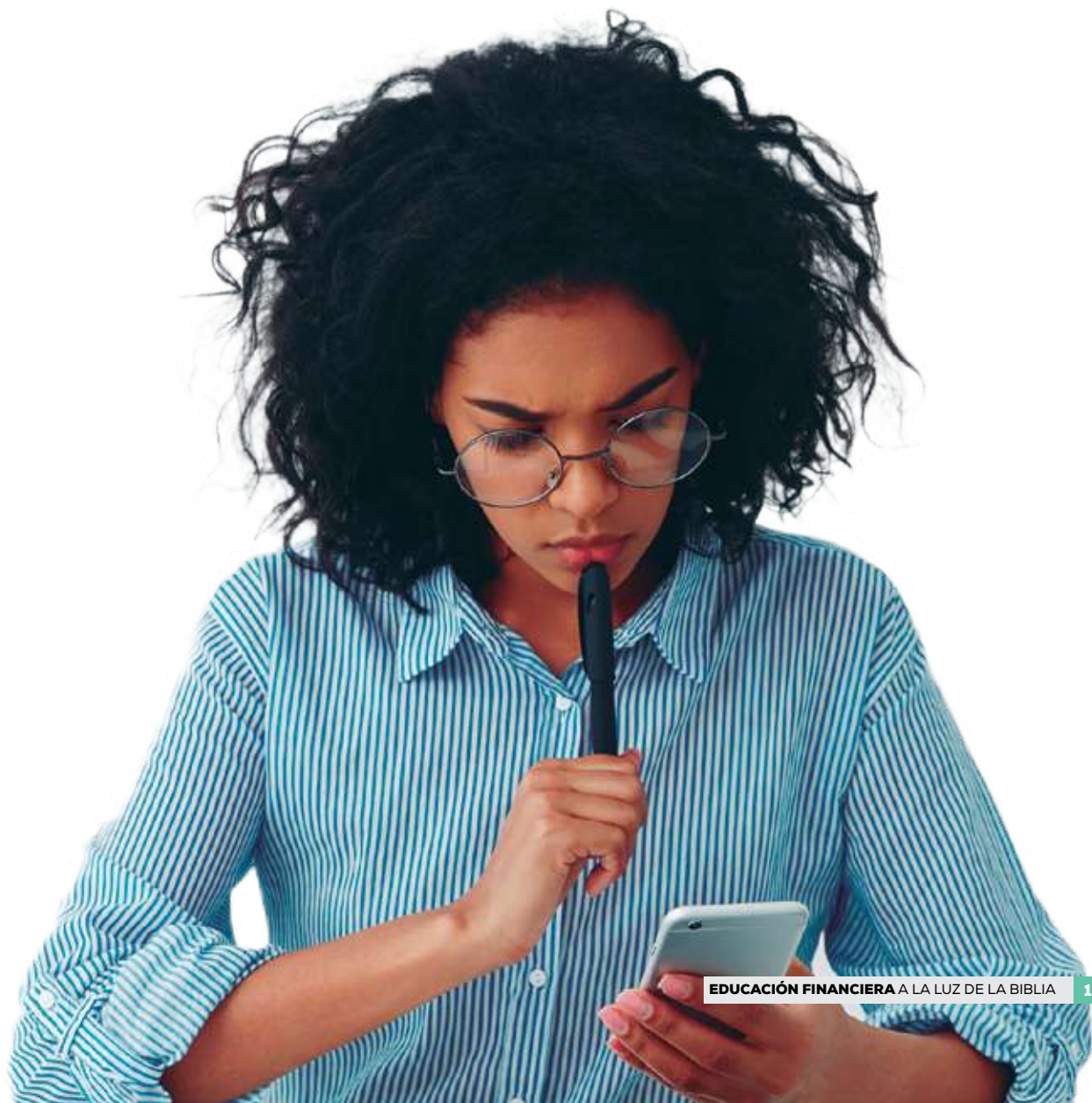
Una de las más hermosas descripciones de José se encuentra en Génesis 39:2 al 4, que dice: “Mas Jehová estaba con José, y fue varón próspero; y estaba en la casa de su amo el egipcio. Y vio su amo que Jehová estaba con él, y que todo lo que él hacía, Jehová lo hacía prosperar en su mano. Así halló José gracia en sus ojos, y le servía; y él le hizo **mayordomo\*** de su casa y entregó en su poder todo lo que tenía”.



## ELIMINAR PENSAMIENTOS NEGATIVOS Y ERRORES

A fin de entender los planes de Dios para nuestras vidas en lo que respecta al dinero y a ser personas prósperas, tenemos que eliminar de nuestra mente los pensamientos negativos y erróneos, como pensar que “los ricos no entrarán en el cielo”, que “el dinero es sucio”, que “invertir y reunir dinero es solo para los ricos”, que “el dinero te cambiará y te convertirás en una persona codiciosa”, etc.

Una buena parte de estas afirmaciones las dicen personas que solo quieren justificar su fracaso en la vida material. Estos conceptos son como bloqueadores que impiden que tengamos una vida de prosperidad financiera. Dios ama a sus hijos y quiere que sean prósperos. El Señor aprecia que sus hijos sean fieles en sus diezmos y ofrendas, que paguen sus cuentas a tiempo, que no se endeuden, que vivan con dignidad y que den un buen testimonio. Pero, para que esto suceda, es necesario conocer los consejos que la Biblia tiene para el cuidado de nuestras finanzas, y eso es precisamente lo que veremos en esta guía de estudio.



# PROMESAS DE SABIDURÍA Y PROSPERIDAD

*No falló ninguna palabra de todas las buenas promesas que el Señor había hecho a la casa de Israel; todo se cumplió.*

*Josué 21:45*

CAPÍTULO

03





## ■ DECISIONES Y OPCIONES

Uno de los sabios consejos bíblicos para los días difíciles que estamos viviendo, en los que el pecado se extiende de forma tan indiscriminada, se encuentra en las palabras del apóstol Pablo en Romanos 12:2, que dice: “No se amolden al mundo actual, sino sean transformados mediante la renovación de su mente. Así podrán comprobar cuál es la voluntad de Dios, buena, agradable y perfecta” (NVI).

También en Filipenses 4:8, Pablo afirma: “Por lo demás, hermanos, piensen en todo lo que es verdadero, en todo lo honesto, en todo lo justo, en todo lo puro, en todo lo amable, en todo lo que es digno de alabanza; si hay en ello alguna virtud, si hay algo que admirar, piensen en ello” (RVC).

La Biblia afirma que nuestros pensamientos y nuestra mente definen nuestras decisiones y elecciones. Si alimentamos nuestra mente con todo lo que está en armonía con las enseñanzas del Señor, estamos preparando el camino para una vida de prosperidad según las promesas que encontramos en su Palabra.

Los pensamientos conducen a los sentimientos, los sentimientos conducen a las acciones y las acciones producen resultados. Si queremos conocer la voluntad de Dios para nuestra vida, debemos “alimentar” nuestra mente con todo lo que es bueno, puro y saludable.



La mente es como un archivo, y cuando nos enfrentemos a las más diversas situaciones de la vida, en las que tenemos que decidir y elegir, acudiremos a estos “archivos” para buscar aquello que dirigirá y guiará nuestras decisiones y elecciones.

Si nuestro “archivo” se alimenta de la suciedad de este mundo de pecado —como la sensualidad, la violencia, la contaminación, las trampas, las actitudes deshonestas, la exposición a lo malo, dañino y degradante a través imágenes y sonidos ruidosos y pervertidos—, nuestras reacciones estarán lejos de ser conformes con la voluntad del Señor. Pero si alimentamos nuestras mentes con la Palabra de Dios y sus promesas, alcanzaremos prosperidad, paz, bendiciones y misericordia.

**Es esencial que eliminemos todos los pensamientos dañinos y negativos sobre el dinero** que puedan estar en nuestra mente y cambiemos estos pensamientos por las palabras positivas que encontramos en las Sagradas Escrituras, especialmente en sus promesas.

¿Qué tal si alimentamos nuestras mentes con palabras constructivas que nos motiven a creer que la riqueza y la prosperidad también pueden formar parte de nuestras vidas?

Escribe versos y promesas relacionados con la vida material en tu diario de trabajo. Ponlo en el espejo de tu habitación o en otro lugar muy visible. Léelos y repítelos, cambiando tu mente para que se alimente de pensamientos positivos respecto del dinero y la riqueza.



# VEAMOS ALGUNAS PROMESAS OFRECIDAS POR DIOS:

## **Fuerzas para adquirir riquezas**

(Deuteronomio 8:17-18; 1 Crónicas 29:12).

## **Trabajo y poder para ganar dinero y disfrutar de los resultados**

(Eclesiastés 5:19).

## **Felicidad con prosperidad y riquezas**

(Salmos 112:1-3).

## **Compañía en los grandes desafíos**

(Josué 1:8).

## **Sustento y fortaleza**

(Isaías 41:10; Salmo 55:22; Salmos 37:25; 1 Pedro 5:7; Salmos 40:17).

## **Cumplimiento de los planes**

(Jeremías 29:11; Salmos 37:4; Job 42:1-2; Proverbios 16:3).

## **Renovación de las fuerzas**

(Isaías 40:31).

## **Provisión de todas nuestras necesidades**

(Filipenses 4:19; Salmos 34:9,10; Salmos 136:25).

## **Éxito y prosperidad**

(Salmos 1:3).

Dios puede darnos salud, sabiduría, autocontrol, seguridad y protección, que son ingredientes importantes para la búsqueda de la prosperidad. Tenemos que alimentar nuestras mentes con esta seguridad, y, una vez que hagamos nuestra parte, Dios, que es fiel, hará la suya.

En Deuteronomio 28:1-13, encontramos una lista de bendiciones materiales que Dios quiere darnos en la salud, en el cuidado de nuestros hijos, en la protección de nuestros caminos, en el fruto de nuestro trabajo, en el resultado de nuestras inversiones, etc.



**Sin embargo, debemos entender que estas promesas de bendiciones son condicionales. Observa lo que está escrito en los versículos 1, 2 y 13:**

**1**

**“Si oyes atentamente la voz de Jehová tu Dios, para guardar y poner por obra todos sus mandamientos... Jehová tu Dios te exaltará sobre todas las naciones de la tierra”.**

**2**

**“Y vendrán sobre ti todas estas bendiciones, y te alcanzarán, si oyes la voz de Jehová tu Dios”.**

**13**

**“Te pondrá Jehová por cabeza, y no por cola [...] si obedecieres los mandamientos de Jehová tu Dios”.**

La Biblia dice que el hombre más rico y próspero que pasó por esta tierra fue el rey Salomón. El hecho de que Salomón se desviara de los caminos de Dios durante un período de su vida no lo convierte en un mal ejemplo a seguir.

Por cierto, los grandes nombres de la historia bíblica son hombres que cometieron errores, y las Escrituras no ocultan sus errores, precisamente para mostrarnos el poder redentor de la gracia de Dios. Además de Salomón, podríamos incluir a Abraham, Jacob, David, Jonás, Pedro y tantos otros.



Quizás la razón por la que Salomón se convirtió en un hombre tremendamente rico y próspero fue la petición que hizo al Señor. Podía pedir cualquier cosa, pero pidió justamente lo que le daría una mente próspera. Todos sabemos que Salomón pidió a Dios sabiduría:

**“Y tu siervo está en medio de tu pueblo al cual tú escogiste; un pueblo grande, que no se puede contar ni numerar por su multitud. Da, pues, a tu siervo corazón entendido para juzgar a tu pueblo, y para discernir entre lo bueno y lo malo; porque ¿quién podrá gobernar este tu pueblo tan grande? Y agradó delante del Señor que Salomón pidiese esto. Y le dijo Dios: Porque has demandado esto, y no pediste para ti muchos días, ni pediste para ti riquezas, ni pediste la vida de tus enemigos, sino que demandaste para ti inteligencia para oír juicio, he aquí lo he hecho conforme a tus palabras; he aquí que te he dado corazón sabio y entendido, tanto que no ha habido antes de ti otro como tú, ni después de ti se levantará otro como tú” (1 Reyes 3:8-12).**

Por eso, porque Salomón solo había pedido ser un rey sabio para juzgar y comprender al pueblo, encontramos en Proverbios y Eclesiastés —libros escritos por él mismo— consejos de sabiduría práctica para gestionar las finanzas. Estos libros debemos leerlos una y otra vez como manuales para conducir nuestras vidas.

## VEAMOS ALGUNOS DE ESTOS CONSEJOS:

Proverbios 19:20: **“Escucha el consejo y acepta la corrección para que seas sabio en tu porvenir”.**

Proverbios 1:5: **“Escuche esto el sabio, y aumente su saber; reciba dirección el entendido” (NVI).**

Proverbios 18:15: **“El corazón del prudente adquiere conocimiento, y el oído del sabio busca el conocimiento” (NBLA).**

Tener una mente sabia es fundamental para gestionar las finanzas. Así como Dios le dio sabiduría a Salomón, también quiere dársela a todos los que sean fieles y se lo pidan. Santiago 1:5 dice: “Y si a alguno de ustedes le falta sabiduría, pídale a Dios —quien da a todos con liberalidad y sin reprochar— y le será dada”.

Además, el apóstol declara en el versículo 17: “Toda buena dádiva y todo don perfecto proviene de lo alto y desciende del Padre de las luces en quien no hay cambio ni sombra de variación”. Esto significa que Dios es extremadamente generoso al darnos la inteligencia que necesitamos para manejar el dinero, administrar las finanzas y lograr prosperidad y riqueza. Hablaremos más de este tema en la próxima lección.



# GUÍA SEGURA PARA LA VIDA

*No seas sabio en tu propia opinión;  
teme a Jehová, y apártate del mal.*

*Proverbios 3:7*

## CAPÍTULO 04



# SALVACIÓN Y LIBERACIÓN

En la lección anterior hablamos de la importancia de adquirir sabiduría como lo hizo Salomón, que fue el hombre más sabio y próspero del mundo. Como vimos, Salomón nos dejó muchos consejos sobre la vida, el trabajo, la prosperidad y la riqueza. Pero ¿cómo podemos seguir el consejo de Salomón y encontrar la instrucción para ser sabios y adquirir el conocimiento para manejar el dinero y las finanzas familiares?

Por ejemplo, si alguien quiere escalar una montaña, explorar cuevas o cualquier otra aventura, necesitará contratar un guía. Este profesional debe ser alguien que haya hecho el viaje varias veces y conozca el camino. Alguien que sepa dónde y cómo caminar, cuál es el mejor momento para hacerlo y se asegure de que todos lleguen al destino con seguridad.

Jesús declaró que “si un ciego guía a otro ciego, ambos caerán en un hoyo” (Mateo 15:14, NVI). Para alcanzar la prosperidad y la riqueza dentro de los planes de Dios, hay que buscar el conocimiento en las fuentes que se nutren de las Sagradas Escrituras. Las acciones de Satanás para arruinar la vida de los hijos de Dios tienen el objetivo final de llevarlos a la muerte eterna. Este camino puede ser a través de las drogas, las adicciones y la delincuencia, pero también a través de la acumulación de bienes, dinero y riquezas.

Los corruptos son los que tienen mucho y viven, piensan y trabajan movidos por la codicia, sin preocuparse por los pobres. Las grandes fortunas están en manos de poderosos y famosos, muchos de ellos infieles, ateos, perversos y esclavos de sus propias imágenes y deseos de consumo.





**Hay una gran  
diferencia entre  
ser rico **con** Dios  
y ser rico **sin** Dios**





**Lo que fue sembrado entre espinos es el que oye la palabra, pero las preocupaciones de este mundo y la codicia de las riquezas ahogan la palabra, y queda sin fruto.”**

En Lucas 12:15, encontramos la advertencia de Jesús: “Manténganse atentos y cuídense de toda avaricia, porque la vida del hombre no depende de los muchos bienes que posea” (RVC). Tenemos que entender que Satanás hará de todo para que la codicia, el dinero y la avaricia tomen el lugar de Dios y ocupen el trono de la vida del hombre y lo lleven así a la ruina.

En la parábola del sembrador, se pone de relieve el peligro de las riquezas cuando se convierten en una prioridad o en una obsesión: “La semilla sembrada entre espinos es el que oye la palabra, pero las preocupaciones de este mundo y el engaño de las riquezas ahogan la palabra, por lo que esta no llega a dar fruto” (Mateo 13:22, RVC).

Uno de las artimañas de Satanás para hacer fracasar a Jesús en su misión fue precisamente ofrecerle las riquezas de este mundo, como se describe en Mateo 4:8, 9, que dice: “Luego el diablo lo llevó a la cima de una montaña muy alta y le mostró todos los reinos del mundo y la gloria que hay en ellos. —Te daré todo esto—dijo—si te arrodillas y me adoras” (NTV). Hay una gran diferencia entre ser rico sin Dios y serlo con Dios.

**Ser rico sin Dios puede ser una maldición,** que ciertamente llevará a la perdición eterna. En cambio, ser rico con Dios es una bendición, ya que el siervo fiel al Señor promoverá su obra en este mundo y ayudará a su prójimo.

Exactamente por esta razón de seguir el consejo de Salomón y buscar la instrucción bíblica para ser sabios, el ejemplo debe venir de personas que temen a Dios, que observan y viven su Palabra.

Hay muchos autores de libros y un número de influencers que hablan de finanzas, pero solo animan a sus lectores y seguidores a ser ricos, sin decir qué hacer con la riqueza. Además de enseñar cómo satisfacer los deseos personales, estos autores no hablan de la importancia de diezmar, ofrendar, ayudar a los demás y promover la predicación del evangelio.

El objetivo de la mayoría de ellos es buscar riquezas para “satisfacer los sueños” que, en muchos casos, solo tiene que ver con los placeres y la acumulación de bienes, y nada con la salvación eterna.

Cuando se siguen orientaciones y consejos de educadores que no temen a Dios, debemos ser sumamente cuidadosos. Recuerda la advertencia de Jesús: “El que no está conmigo, contra mí está; y el que conmigo no recoge, desparrama” (Mateo 12:30). La única guía segura para la vida son los sabios consejos y las advertencias que Dios nos dejó en su Palabra. Seguirlos es un signo de madurez espiritual y de certeza de que nuestro futuro estará seguro en sus manos.

# PROSPERIDAD Y PERSEVERANCIA

*Y sé también que es un don de Dios que el hombre coma o beba y disfrute de todos sus afanes.*

*Eclesiastés 3:13 (NVI)*

## CAPÍTULO 05



## EMPRESAS EN NUESTRA VIDA

Un texto muy constructivo que encontramos en la Biblia está en Hebreos 12:1-2, que dice: “Por lo tanto, también nosotros, que tenemos tan grande nube de testigos a nuestro alrededor, liberémonos de todo peso y del pecado que nos asedia, y corramos con paciencia la carrera que tenemos por delante. Fijemos la mirada en Jesús, el autor y consumidor de la fe, quien por el gozo que le esperaba sufrió la cruz y menospreció el oprobio, y se sentó a la derecha del trono de Dios”.

Este texto debe aplicarse a todos los emprendimientos que realizamos en nuestra vida: estudios, carrera, vida profesional, vida financiera y otros más. Aplicándola a la vida financiera, la primera advertencia del apóstol es que cada uno de nosotros está “rodeado de testigos”. La forma en que conducimos nuestras finanzas puede confirmar o negar nuestra fe, e influenciará a quienes nos rodean.

Un cristiano que no paga sus cuentas da un mal testimonio de su fe y crea un bloqueo que impide

que otros conozcan a Dios. Lo mismo ocurre con el cristiano que despilfarra sus finanzas, que emplea mal su dinero, que actúa con **usura**, que es tacaño, etc. Otra actitud muy triste son las peleas que se producen en casa por causa de las finanzas, y esto es una muy mala influencia para los niños.

Otra advertencia es dejar todo el pecado que “tan fácilmente nos envuelve” (NBLA). Las tentaciones relacionadas con el dinero son numerosas. No solo tiene que ver con las formas erróneas de obtenerlo, como la avaricia, la deshonestidad, la evasión fiscal y la corrupción, sino también con el cómo y en qué gastamos nuestro dinero.



**Un cristiano que no paga sus cuentas da un mal testimonio de su fe y crea un bloqueo que impide que otros conozcan a Dios.**



La Biblia presenta el triste ejemplo de Judas, uno de los discípulos de Cristo. Era el administrador de las finanzas de lo que recibían Jesús y sus apóstoles, pero secretamente extraía para sí parte de lo recaudado.

Tal vez, en el fondo de su corazón pensaba que tenía ese derecho por trabajar para la obra de Cristo. Veamos lo que dice la Biblia sobre él: “Judas Iscariote, que era uno de sus discípulos y que más tarde lo traicionaría, objetó: ‘Ese perfume valía el salario de un año. Hubiera sido mejor venderlo para dar el dinero a los pobres’. No es que a Judas le importaran los pobres; en verdad, era un ladrón y, como estaba a cargo del dinero de los discípulos, a menudo robaba una parte para él” (Juan 12:4-6, NTV).

Debemos eliminar de nuestras vidas el uso indiscriminado del dinero con cosas perjudiciales para la salud física y espiritual. Las bebidas alcohólicas, el tabaco, las drogas y la gula son ejemplos de pecados que deben abandonarse. Siguiendo el texto de Hebreos, hay un consejo importante: “corramos con paciencia la carrera que tenemos por delante”. Lo ideal es que todo el mundo se prepare para alcanzar algún día la independencia -o libertad- financiera. Ambos términos son equivalentes.

¿Qué es la independencia -o libertad- financiera? Es cuando alguien tiene suficientes ingresos para vivir con calidad de vida, sin tener que trabajar más. Este objetivo no tiene que alcanzarse solo cuando se llega a la jubilación, sino también durante la vida activa. Se trata de los llamados ingresos pasivos, que proceden de los ingresos por alquiler, las **regalías\*** los intereses compuestos o los dividendos. El camino para llegar a esto se encuentra lleno de contratiempos, por lo que hay que ser perseverantes.

La construcción de un patrimonio se hace inicialmente con pequeñas **aportaciones\*** prestando atención a los detalles de la economía y cuidando no solo los grandes gastos, sino también los pequeños, como ocurre en el mundo empresarial. Las grandes empresas que se han convertido en imperios empezaron en una pequeña tienda, un garaje o incluso dentro de la casa.



Por último, lo esencial: la riqueza solo producirá felicidad si se somete a Cristo, de ahí el consejo del apóstol: “corre tu carrera mirando a Jesús”. Mirar a Jesús es ponerlo como prioridad en la vida (Mateo 6:33); es seguir sus enseñanzas (Mateo 28:20); es guardar sus mandamientos (Juan 14:15). Es decir, en la vida financiera no se debe hacer nada que esté en desacuerdo con la Palabra del Señor.

Uno de los milagros más sorprendentes de Jesús tuvo lugar cuando caminó sobre el agua en medio de una tormenta. Antes de que Jesús calmara esa tormenta, Pedro lo reconoció y le pidió que también caminara sobre el agua. Jesús respondió: “Ven”. Mientras miraba a Cristo, Pedro caminaba milagrosamente sobre el agua, pero cuando temió y apartó la mirada de Cristo, comenzó a hundirse en el mar embravecido. Pedro gritó pidiendo ayuda y Jesús lo rescató. Cuando subieron a la barca, Jesús declaró: “¡Hombre de poca fe! ¿Por qué dudaste?” (Mateo 14:31). Observa que Jesús no reprendió a Pedro por querer caminar sobre el agua, sino por haber flaqueado en su fe.

No hay pecado en “querer caminar sobre el agua”. Ser una persona destacada en la sociedad, tener un nombre reconocido, conseguir grandes logros materiales y alcanzar rápidamente la independencia financiera. No es pecado “caminar sobre el agua”. Pecado es apartar los ojos de Cristo. El dinero con Dios es una bendición, pero sin él es un camino a la perdición.

## En la vida financiera no se hará nada que no esté de acuerdo con la Palabra del Señor.



# LA PROSPERIDAD Y LA FAMILIA

*Bienaventurado todo aquel que teme al SEÑOR y anda en sus caminos: Cuando comas del trabajo de tus manos serás feliz y te irá bien. Tu mujer será como una vid que lleva fruto a los lados de tu casa; tus hijos serán como brotes de olivo alrededor de tu mesa.*

*Salmos 128:1-3*

## CAPÍTULO 06



# RECONOCE LA IMPORTANCIA QUE TIENE EL DINERO

Para tener éxito financiero es esencial reconocer la importancia del dinero. ¿Tendríamos una mascota, una moto o un coche en casa si no fuera importante? Del mismo modo, si el dinero no es importante para nosotros, seguramente no lo tendremos. La gente que dice que el dinero no es importante suele ser la que no tiene nada.

Una vez que seamos conscientes de esto respecto del dinero, ¿cómo podremos construir un viaje financiero hacia la riqueza y la prosperidad y vivir una vida estable y equilibrada? Todo comienza en el hogar, entre los miembros de la familia, pero principalmente con la pareja.

Cuando el rey Salomón describió la importancia de la unidad de la pareja, empleó las siguientes palabras: “Mejor dos que uno solo, pues tienen mejor

recompensa por su trabajo. Porque si caen, el uno levantará a su compañero. Pero, ¡ay del que cae cuando no hay otro que lo levante! También si dos duermen juntos se abrigarán mutuamente. Pero, ¿cómo se abrigará uno solo? Y si uno es atacado por alguien, si son dos, prevalecerán contra él. Y un cordel triple no se rompe tan pronto” (Eclesiastés 4:9-12).

La pareja debe trabajar unida, con total y amplia transparencia. La mujer debe conocer los detalles de las finanzas, los ingresos y los gastos al igual que su marido. El texto básico de la unión conyugal, en Génesis 2:24, dice que “por tanto, dejará el hombre a su padre y a su madre, y se unirá a su mujer, y serán una sola carne”. Este texto se refiere a una unión integral, es decir, espiritual, física y material.



# Los niños deben participar desde una edad temprana conociendo el presupuesto y sus límites.

Puede ser que uno de los cónyuges tenga más capacidad para manejar el dinero, entonces puede encargarse de los pagos, de llevar las facturas, de hacer la declaración del impuesto a la renta, de revisar los estados bancarios, etc., pero eso no le da derecho a tomar decisiones unilateralmente. Ambos deben conocer los detalles y, sobre todo, tomar las decisiones juntos. Y juntos deben buscar la ayuda del Padre Celestial, pues, cuando Salomón menciona “el cordón triple”, está añadiendo naturalmente la presencia de la bendición de Dios a la pareja.

El escritor Harv Eker afirma con acierto: “Lo que está por debajo de la tierra es lo que crea lo que está por encima. Es lo invisible lo que produce lo visible. Para cambiar el fruto, primero hay que cambiar las

raíces: cuando se quiere cambiar lo visible, primero hay que cambiar lo invisible”. Es en casa donde se planifica, se hace el presupuesto y se determinan los sueños. Es en la familia donde se sientan las bases para una vida financiera de prosperidad.

Una vez echadas las “raíces”, es hora de seguir adelante, que los frutos llegarán a su debido tiempo. La participación de todos los miembros de la familia es importante. Los niños deben participar desde una edad temprana conociendo el presupuesto y sus límites. La palabra clave es compartir, porque los que participan colaboran. El principio es sencillo: quien ayuda a ganar tiene derecho a gastar. Quien ayuda a gastar tiene el deber de ayudar a ganar. Quien no trabaja tiene el deber de ayudar a ahorrar.





Una vez echadas las “raíces”, es hora de **seguir adelante**, que los frutos llegarán a su debido tiempo.





El grado de implicación de los hijos debe aumentar a medida que van madurando. Una vez que los hijos participan en la elaboración del presupuesto y conocen los límites y las prioridades, seguro que entenderán un “no” de sus padres cuando sea necesario. Las expectativas sobre las posibilidades y los límites en la vida financiera de la familia deben comenzar cuando se hacen los planes de boda. Es habitual, sobre todo para la novia, que el nivel de vida cambie después del matrimonio. No será fácil para el joven marido recién casado, que probablemente esté dando sus primeros pasos en la vida profesional, y todavía esté formándose y estudiando, ofrecer a su joven esposa la misma comodidad que le proporcionaban sus padres, que tenían su vida financiera totalmente consolidada.


Por eso, para que no haya frustración por parte de los jóvenes novios, poco después de la boda se debe hacer un “ajuste de expectativas”, que no es más que un diálogo franco sobre el presupuesto del nuevo hogar que están formando. Lo ideal es que unifiquen los ingresos de ambos y hagan un presupuesto dentro de lo que ganan, y definan así el nuevo nivel de vida, que puede ser inferior al que tenían antes bajo el apoyo de los padres.

Cuando la Biblia dice que “el hombre dejará a su padre y a su madre, y se unirá a su mujer” (ese “dejar” es para ambos), también se entiende que ese “dejar” es físico, emocional y financiero. Los padres pueden incluso dar regalos, apoyo y ayuda ocasional a la joven pareja. Pero la pareja no debe seguir dependiendo de sus padres. El camino para construir una nueva vida material y financiera deben

emprenderlo ambos, unidos en las decisiones, los manejos y los propósitos.

Puede que algún lector de este estudio alegue que, en su caso, la armonía matrimonial en las finanzas es algo imposible porque una de las partes se niega a hablar, a dialogar y a trabajar juntos. ¿Qué se puede hacer en este caso?

No es fácil cambiar a las personas que no quieren poner de su parte en el cuidado de las finanzas. El deber de cada uno de los cónyuges es usar lo que ha aprendido para mejorarse a sí mismo y a su vida, y así influir en la otra parte. La familia debe estar unida, orando a Dios y buscando sabiduría para compartir las decisiones sobre las finanzas a fin de que haya armonía y bienestar en el hogar.



**LA FAMILIA QUE AHORRA UNIDA CONSIGUE APROVECHAR MEJOR LOS MOMENTOS. ES MÁS FÁCIL INVENTAR EXCUSAS PARA LAS DEUDAS QUE BUSCAR SOLUCIONES. CUANDO UNA FAMILIA NO SE ENTIENDE FINANCIERAMENTE, EL ENGRANAJE NO FUNCIONA. APRENDE CÓMO ENFRENTAR ESTE DESAFÍO INGRESANDO AL SIGUIENTE VIDEO.**

Apunta la cámara de tu celular para leer el **código QR** o ingresa a:

[nuevotiempo.org/prosperidad](http://nuevotiempo.org/prosperidad)



# CONSEJOS

# PRÁCTICOS

PARTE 1

*Mejor es adquirir sabiduría que oro preciado;  
y adquirir inteligencia vale más que la plata.*

*Proverbios 16:16 (JBS)*

CAPÍTULO

# 07



## ■ CUIDADO CON EL CONSUMISMO

Si tuviera que asignar un factor determinante para la estabilidad financiera de una familia, ¿cuál sería? Es un hecho que la estabilidad financiera de una familia no está necesariamente asociada a la magnitud de los ingresos, sino a una buena gestión de los gastos. Lo mismo ocurre en el mundo **corporativo\***. Las empresas más estables no son siempre las de mayor volumen de negocio, sino las que tienen una buena gestión de sus costes.

Para ser competitivos en el mercado, además de productos de calidad, servicios y buena atención, las empresas necesitan determinar un precio justo en aquello que ofrecen a sus clientes. Y uno de los factores que más contribuyen a la definición de los precios son los costes.

Lo mismo ocurre en la vida personal. Si los gastos no se gestionan bien, el nivel de vida se encarece y la calidad se ve comprometida. El consumo compulsivo, sin planificación, mina los ahorros de la familia.



Vivimos en una sociedad extremadamente consumista. Todo el tiempo estamos bombardeados por anuncios, que están en todas partes, como la televisión, la radio, internet, paneles publicitarios, periódicos, revistas, redes sociales, transporte, escaparates, carteles, carros con altavoces, etc. Muchos ceden a la tentación. Esta enfermedad llamada *consumismo* lleva al endeudamiento y también a la reducción de la calidad de vida al pagar con intereses y más intereses los gastos. Además de la inestabilidad financiera, el consumismo afecta a otras áreas de la vida, como las relaciones, la familia, el matrimonio, la salud y la fidelidad a Dios.

En Hageo 1:6, la Biblia traduce el consumismo con las siguientes palabras: “Ustedes siembran

mucho, pero cosechan poco; comen, pero no quedan satisfechos; beben, pero no llegan a saciarse; se visten, pero no logran abrigarse; y al jornalero se le va su salario como por saco roto”.

Los traumas de la infancia relacionados con el dinero también pueden afectar a la forma en que las personas llevan su vida financiera haciéndolas consumistas. Y esta enfermedad tiene un nombre: *oneomanía*, que es el trastorno por compras compulsivas. El psicoanalista y profesor de la ESPM (Escola Superior de Propaganda e Marketing), Pedro de Santi, explica: “La adicción es el encuentro entre una estructura emocional frágil desde la infancia y un gran atractivo de consumo en la sociedad”.



## ¿LAS **DEUDAS** TE QUITAN EL SUEÑO? APRENDE A NO ADMINISTRAR TUS FINANZAS POR LAS **EMOCIONES**.

Apunta la cámara de tu celular para leer  
el **código QR** o ingresa a:

[nuevotiempo.org/deudas](http://nuevotiempo.org/deudas)



Para controlar el impulso de comprar, es fundamental la planificación, es decir, saber qué y cuándo comprar, y cómo pagar. Nadie debería ir de compras sin tener esta planificación básica. Lo que debe definir una compra no debe ser el saldo bancario, sino el presupuesto.

Hacer con antelación una lista de lo que se va a comprar en el mercado será fundamental para optimizar el presupuesto, porque ayuda a comprar lo necesario y prescindir de lo innecesario. Así se evita tener que suplir luego lo necesario con opciones más caras y, en muchos casos, perdiendo el tiempo.

Al tratar un tema tan delicado como el de un cristiano que causa escándalo y se convierte en piedra de tropiezo para su prójimo, Jesús utiliza una poderosa metáfora para dejarnos un precioso consejo que también puede aplicarse al tema del consumismo:

**“Si tu mano te hace pecar, córtatela... Y, si tu pie te hace pecar, córtatelo... Y, si tu ojo te hace pecar, sácatelo”**

**(Marcos 9:43-47).**

Esta metáfora nos enseña que el desarrollo espiritual en la vida cristiana requiere sacrificio y disciplina. En el ámbito de la economía personal o familiar no es diferente, pues la madurez financiera también implica disciplina y sacrificio. En otras palabras, hay que “cortar” todo lo que lleva a una persona a ceder a las tentaciones del consumo. Tal es el caso del uso indiscriminado de las tarjetas de crédito. Si alguien no puede controlar sus impulsos, debería cortar su tarjeta y tirarla.

Si una familia va al centro comercial y solo quiere dar un paseo, comer, cenar o simplemente tomarse un helado y no quiere correr el riesgo de gastar un dinero que no tiene al exponerse a las numerosas “promociones”, debería dejar las tarjetas de débito y crédito en casa y llevar solo el dinero para el aparcamiento y para lo que se proponga al ir al centro comercial.



**DIOS DESEA  
CONCEDER SU  
ESPÍRITU EN  
ABUNDANCIA A  
TODOS LOS QUE  
SE LO PIDAN**







## ■ DOMINA TUS IMPULSOS

Saber distinguir entre deseo y necesidad es fundamental para dominar los impulsos. Frente a una decisión de consumo, es importante hacerse las siguientes preguntas antes de comprar: ¿realmente necesito este producto? Si no lo compro, ¿me hará falta? ¿Es el momento adecuado para comprar? ¿Está dentro de mi presupuesto? Si una de las respuestas es no, ¡no compres!

Si tienes dificultades para ejercer el autocontrol, hay buenas noticias, porque Dios, en su infinita bondad, proporciona una solución para esta debilidad. Esto es lo que escribió el apóstol Pablo: “Pero el fruto del Espíritu es: amor, gozo, paz, paciencia, benignidad, bondad, fe, mansedumbre y dominio propio” (Gálatas 5:22-23).

Así que para que tengas autocontrol necesitas estar lleno del Espíritu Santo. Pero nota que las promesas de Dios no se detienen ahí, pues Jesús añade además la información de que Dios desea conceder su Espíritu en abundancia a todos los que se lo pidan, como se afirma en Lucas 11:13: “Pues si ustedes, siendo malos, saben dar buenos regalos a sus hijos, ¿cuánto más su Padre celestial dará el Espíritu Santo a los que le pidan?”.

Para los casos más complejos, especialmente aquellos en los que el descontrol se genera por traumas pasados, es importante buscar ayuda, dedicar tiempo a la terapia y someterse a un tratamiento que implique a médicos o especialistas. Esto marcará la diferencia y ayudará a la persona a entender y afrontar estos problemas.

# RESPONSABILIDAD CON LOS GASTOS

Vivir sin planificación financiera es como caminar con los ojos vendados al borde de un precipicio. Por lo tanto, una vez que la base familiar ya está bien establecida, es necesario trabajar con eficacia para que la planificación y el presupuesto se lleven a cabo según lo previsto. Para ello, hay que gastar el sueldo de forma responsable, según las posibilidades de la familia y no según los deseos.

Saber gastar es tan importante como ganar. Una persona puede ser un excelente vendedor, ser destacado y ganar muchos premios, pero si no sabe gestionar sus ingresos, todo será en vano. Por lo tanto, tener un presupuesto, comprar solo en efectivo, indagar los precios antes de comprar, practicar la economía doméstica, hacer una lista de la compra para el mercado, etc., ayudará a reducir los gastos y, como resultado, mejorar el uso de los ingresos y la calidad de vida.

Cabe mencionar algo muy significativo, que son los gastos de la alimentación fuera de casa en los momentos de ocio, en el mercado, en restaurantes y en patios de comidas. Además del coste, hay que tener en cuenta la salud.

Nuestro cuerpo y nuestra mente son nuestras herramientas de trabajo. Cuidar nuestra salud significa tener la mente “despejada” para el aprendizaje y, en consecuencia, más oportunidades de crecimiento. Tener un cuerpo sano significa más productividad. Además, nunca debemos olvidar que el cuerpo es el templo del Espíritu Santo (1 Corintios 6:19), y que un cuerpo sano y una mente iluminada por el Espíritu de Dios proporcionarán las virtudes necesarias para una vida equilibrada en todos los aspectos.



# LA ORGANIZACIÓN FINANCIERA Y EL FUTURO

Todos deberíamos hacernos la siguiente pregunta: ¿Cómo será mi vida financiera dentro de 5, 10, 20 años o cuando me jubile? ¿Cómo me gustaría que fuera mi vida financiera cuando llegue a esos años?

No es difícil responder a esta pregunta. Hagamos una comparación con la salud física, porque el mismo concepto puede aplicarse a nuestra relación con ella. Si queremos saber cómo será nuestra salud dentro de 5, 10 o 20 años, solo tenemos que detenernos a analizar cómo la estamos cuidando hoy. Si hacemos ejercicio con regularidad, si llevamos una dieta sana, si respetamos las horas de descanso, si tenemos sueños reparadores, si nos abstenemos de cosas perjudiciales como el tabaco, las drogas, las bebidas alcohólicas, las gaseosas, el azúcar, las frituras, las grasas, etc., seguro que tendremos buena salud en el futuro. Pero si descuidamos los principios básicos de la salud, la “factura” llegará, y la cuenta puede ser alta. Lo mismo ocurre con las finanzas. Si hoy ignoramos los principios básicos de una buena educación financiera, con certeza ¡la “factura” llegará!

Lamentablemente, muchas personas no se

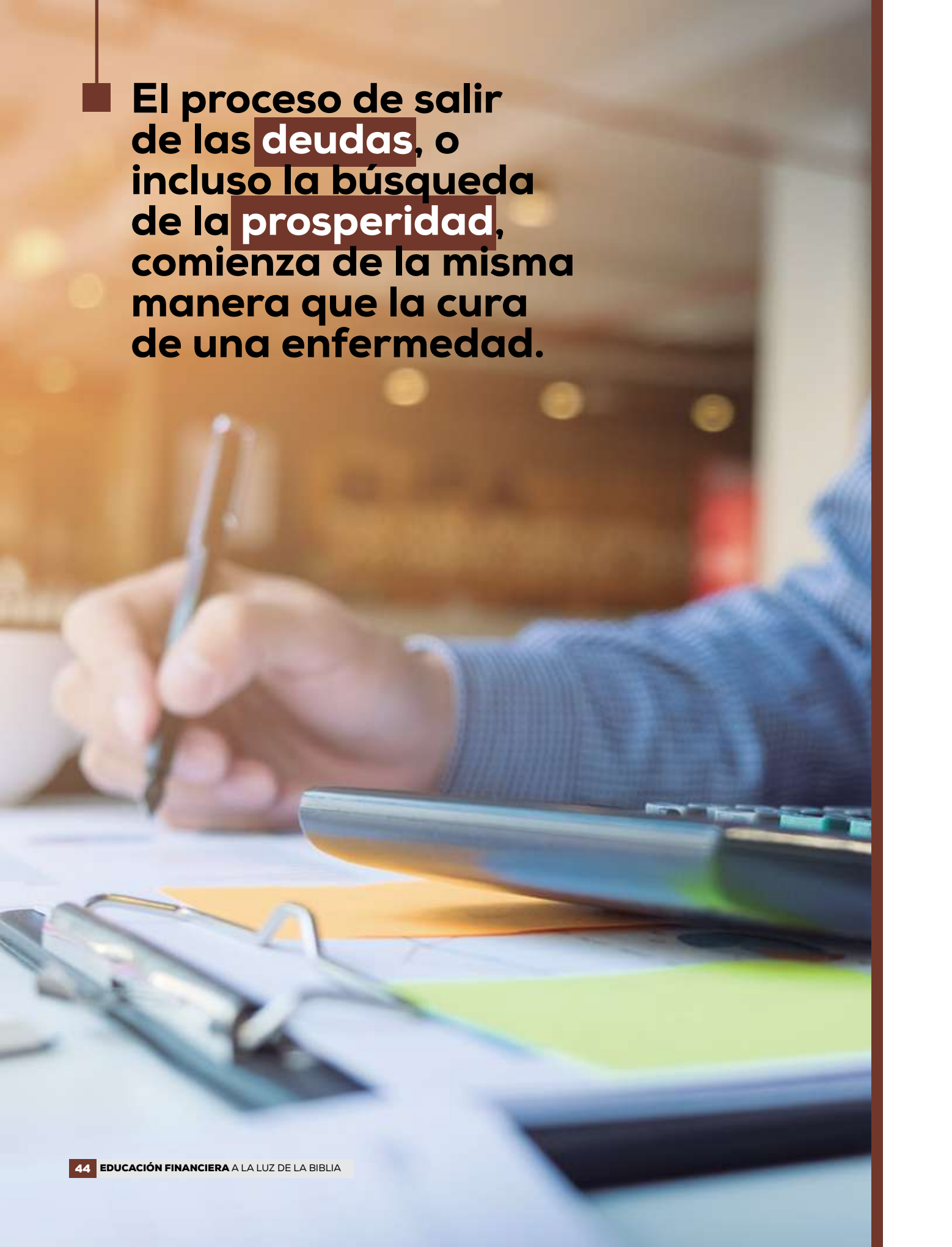
lanzan a la búsqueda de la prosperidad y las razones son de lo más diversas: incredulidad, deudas, ideas equivocadas (creen que son demasiado mayores para empezar, piensan que la riqueza es para los ricos, creen que por ser pobres nunca podrán), etc.

Hay un hermoso versículo en la Biblia que puede aplicarse muy bien a la cuestión financiera. Dice así: “El camino de los justos es como la primera luz del amanecer, que brilla cada vez más hasta que el día alcanza todo su esplendor” (Proverbios 4:18, NTV).

Muchas personas sueñan con la idea de hacerse ricos rápidamente. A no ser que uno gane una herencia o le toque la lotería, que además de ser una ilusión es una pérdida de dinero y una adicción. Nadie se hace rico de la noche a la mañana. La búsqueda de la prosperidad es un largo viaje en el que se da un paso tras otro hasta alcanzar el objetivo. Es ahorrando e invirtiendo un poco aquí y un poco allá como se construye la riqueza. Por eso es importante tener un plan. Una vez más, el libro de Proverbios nos instruye sobre la necesidad de tener un buen plan financiero y nos advierte sobre la idea de hacernos rico rápidamente:



**Los planes bien pensados y el arduo trabajo llevan a la prosperidad, pero los atajos tomados a la carrera conducen a la pobreza”**  
(Proverbios 21:5, NTV)

A close-up photograph of a person's hand holding a pen, writing on a document. The person is wearing a blue sweater. On the desk in front of them are a calculator, a clipboard with a silver clip, and several sticky notes in yellow and green. The background is blurred, showing warm, bokeh lights.

■ El proceso de salir de las **deudas**, o incluso la búsqueda de la **prosperidad**, comienza de la misma manera que la cura de una enfermedad.

El proceso de salir de las deudas, o incluso la búsqueda de la prosperidad, comienza de la misma manera que la cura de una enfermedad. Lo primero que hay que hacer es un diagnóstico. Solo después de que el médico examine al paciente y tenga en sus manos los resultados de las pruebas, prescribe el tratamiento.

Todo el mundo debería tener un diagnóstico de su vida financiera, ya sea para empezar a liquidar deudas, para iniciar el camino de la búsqueda de la prosperidad o para reforzar el aumento de la riqueza.

Este diagnóstico implica saber con precisión cuáles son los ingresos de la familia y en qué se gastan. Las aplicaciones para teléfonos inteligentes (smartphones) o incluso una pequeña libreta son muy útiles para anotar todos los gastos, pequeños y grandes. Al cabo de unos meses, hay que hacer un promedio mensual de los gastos y compararlo con el

ingreso promedio de la familia. El resultado de esta ecuación (ingresos menos gastos) debe ser positivo. En otras palabras, si una familia gana mil dólares al mes, el gasto mensual debe ser inferior a esa cantidad. Este es un principio básico de la economía.

A fin de trazar la ruta de un viaje, necesitas saber a dónde quieres ir y su ubicación. Una vez que esto esté bien definido, podrás elegir la mejor ruta para llegar a él.

En la vida financiera ocurre lo mismo. Es importante saber cómo está tu realidad actual, cuál es tu estándar de vida, en qué se gastan los ingresos de tu familia y, a continuación, definir lo que debe mantenerse y lo que debe excluirse, así como los pasos que deben darse hacia los objetivos que tu familia y tú se han propuesto. A partir de este diagnóstico, y sabiendo a qué se destina cada céntimo de los ingresos, se elaborará el presupuesto.



# CONSEJOS

# PRÁCTICOS

PARTE 2

*Para el hombre honesto, las deudas son una amarga esclavitud.*

*Publio Siro*

CAPÍTULO

# 08



## ■ HUYE DE LAS DEUDAS

Las deudas pueden realmente esclavizar a una persona y, por esta razón, el sabio Salomón lanza una poderosa advertencia para huir de ellas de la misma manera que una “gacela” huye “de la mano del cazador” (Proverbios 6:3-5). El apóstol Pablo corrobora este pensamiento cuando afirma lo siguiente: “Paguen a cada uno lo que le corresponda: si deben impuestos, paguen los impuestos; si deben contribuciones, paguen las contribuciones; al que deban respeto, muéstrenle respeto; al que deban honor, ríndanle honor. **No tengan deudas pendientes con nadie**, a no ser la de amarse unos a otros. De hecho, quien ama al prójimo ha cumplido la ley” (Romanos 13:7-8, NVI, énfasis añadido).



La deuda es una enfermedad que lleva la vida financiera a la quiebra. Comprar en efectivo y pagar las facturas a tiempo es fundamental para tener éxito en el camino hacia la prosperidad financiera. Así como uno no debe gastar todo lo que recibe, tampoco debe gastar antes de recibir. ¿Es difícil vivir sin endeudarse o sin pagar en cuotas? Tal vez para muchas personas parezca difícil, pero sin duda es posible.

Si estás dispuesto a hacer solo lo que es fácil, la vida te será difícil. Pero si aceptas hacer lo que es difícil, la vida se volverá fácil.



**ALGUNO PODRÍA DECIR QUE ES DIFÍCIL VIVIR SIN ENDEUDARSE. SIN EMBARGO SALIR DE LAS DEUDAS ES MUCHO MÁS DIFÍCIL ”**

Tal vez algunos piensen que la búsqueda de la prosperidad es una **utopía\***, algo imposible de alcanzar porque están demasiado endeudados. Pero es importante entender que, al igual que la riqueza empieza siendo pequeña y luego crece, así también sucede con la deuda. La deuda grande empezó siendo pequeña, y para pagarla hay que seguir el mismo camino. No debemos centrarnos en los problemas, sino en las soluciones.

Por ejemplo, si una persona solo ve un gran problema delante de ella, esto puede significar que esa persona está considerándose tan “pequeña” que ya no puede verse a sí misma. Nadie debe dejarse engañar por las apariencias. Nuestro mundo exterior es, en cierto modo, un reflejo de nuestro mundo interior. Si queremos hacer un cambio permanente, debemos redireccionar nuestro enfoque, y pasar del tamaño de nuestros problemas al tamaño de nuestra persona. No te centres en los problemas, sino en las soluciones.

Todas las deudas se pueden pagar, lo que difiere de un caso a otro es el tiempo. Cuanto mayor sea la

deuda en relación con los ingresos o el salario, mayor será el tiempo para librarse de ella. Pero una cosa es cierta: es posible lograrlo.





En primer lugar, es necesario conocer el perfil de la deuda: a quién se debe, el número de cuotas atrasadas y las que aún no han vencido y saber exactamente cuánto se debe a cada banco, establecimiento o institución y el tipo de interés que se está aplicando a cada una de estas deudas. Una vez hecho esto, la persona podrá iniciar el plan de pago de las deudas usando el saldo positivo del balance mensual, es decir, los ingresos menos los gastos. La primera deuda que hay que pagar son los servicios esenciales: agua, luz, gas y teléfono, que son imprescindibles; luego, las deudas con el tipo de interés más alto, y así sucesivamente.

Algo que puede ayudar es cambiar una deuda que se está subsanando con un tipo de interés más alto por otra con un tipo de interés más bajo. El llamado crédito consignado, la línea de crédito personal que tiene el tipo de interés más bajo del mercado, puede ser útil para pagar las deudas que tienen un tipo de interés más alto. Una alternativa son las campañas de amnistía por deudas, organizadas en colaboración con comercios, bancos e instituciones financieras, donde las condiciones de negociación se tornan más accesibles al deudor.



Pero lo más importante para librarse de las deudas no es conocer tu perfil, negociar con los acreedores o incluso buscar líneas de crédito con un tipo de interés más razonable. El paso más importante es ser humilde y reconocer que hay que hacer un cambio radical en el estilo de vida, con medidas contundentes para reducir los gastos familiares.



**EL PASO MÁS  
IMPORTANTE PARA ESTO  
ES SER HUMILDE Y RECONOCER  
QUE HAY QUE HACER UN CAMBIO  
RADICAL EN EL ESTILO DE VIDA**

Si el objetivo es alcanzar un nuevo nivel en la vida, hay que salir de la zona de confort y practicar acciones incómodas. Mudarse a un alquiler más barato, sacar a los niños de la escuela privada, vender el carro o los carros y utilizar el transporte público, no comer fuera de casa, no viajar en

vacaciones e intentar hacer tours gratuitos con los niños, por citar algunos ejemplos. El tamaño de estas medidas será proporcional a la necesidad. Si no se produce un cambio radical, es posible que nunca se paguen las deudas.

No gastar antes de recibir es **imprescindible\***, pero hay tipos de deuda en los que es posible considerar esto. Veamos algunos casos:

# 1

Cuando no existe la opción de pagar en efectivo con descuento. Ejemplos: compra de billetes de avión a plazos sin intereses en páginas web. A veces, el mercado da la opción de pagar en dos o tres veces sin incremento. La ventaja en este caso es que el valor que se pagaría en efectivo se invertirá y ganará intereses.

# 2

Financiar el carro cuando es una herramienta indispensable para el trabajo. Normalmente, el tipo de interés es bajo, ya que el propio carro se mantiene como garantía y solo pasa a ser tuyo después de la liquidación total. Es importante recordar que la cuota tiene que ajustarse al presupuesto.

# 3

Financiar la vivienda propia.

CUANDO LA PAREJA  
HAGA EL **PRESUPUESTO**,  
ENTENDERÁ POR QUÉ  
SE **GASTA DEMASIADO**  
EN DETERMINADOS  
PRODUCTOS





## ■ ELABORA UN PLAN FINANCIERO Y RESPETA TU PRESUPUESTO

La base de cualquier empresa financiera es el presupuesto. Quien descuida esta base está determinando su fracaso. Jesús declaró: “Porque ¿cuál de ustedes, queriendo edificar una torre, no se sienta primero y calcula los gastos, a ver si tiene lo que necesita para acabarla? No sea que después de haber puesto los cimientos, y al no poderla terminar, todos los que la vean comiencen a burlarse de él diciendo: ‘Este hombre comenzó a edificar, y no pudo acabar’” (Lucas 14:28-30).

El presupuesto determinará el nivel de vida de la familia, que debe ser proporcional a los ingresos. A este respecto, considera cuidadosamente la instrucción de la Palabra de Dios, que dice: “Sean sus costumbres sin amor al dinero, contentos con lo que tienen ahora porque él mismo ha dicho: Nunca te abandonaré ni jamás te desampararé” (Hebreos 13:5).

Al seguir fielmente el plan financiero y ceñirte al presupuesto, el resultado entre los ingresos y los gastos de la familia será siempre positivo, y este saldo deberá utilizarse para formar el fondo de reserva de la familia: la cuenta de ahorros. Algunos pueden pensar que controlar las finanzas a través de un presupuesto es innecesario. Pero hay un viejo dicho que dice: “Se olvida lo que se oye; se recuerda lo que se ve; se entiende lo que se hace”.

“

**EL PRESUPUESTO ABRE LOS OJOS DE LA PERSONA PARA QUE PUEDA VER DÓNDE ESTÁ Y LE DA LA BASE PARA ESTABLECER EL LUGAR AL QUE QUIERE LLEGAR”**



Cuando la pareja haga el presupuesto entenderá por qué se gasta demasiado en determinados productos, por qué deben economizar y por qué se debe equilibrar el gasto, cómo establecer límites para cerrar las cuentas, dónde moverse para que haya superávit y generar el fondo de reserva. El presupuesto abre los ojos de la persona para que pueda ver dónde está y le da la base para establecer el lugar al que quiere llegar.

Toda emprendimiento se basa en un presupuesto sólido, en el que se prevén todos los ingresos, siempre de forma conservadora, y se describen todos los gastos con un buen margen para imprevistos. Las empresas sólidas, que generan beneficios y valor, realizan sus gastos sobre la base del presupuesto, no sobre la base del saldo bancario.

Al elaborar el presupuesto, todos los miembros de la familia deben participar y conocer los detalles. Como base para elaborar un presupuesto, hay que anotar durante al menos 3 meses todo lo que gasta la familia; los pequeños y los grandes gastos.

A partir de ahí, se puede sacar un promedio mensual de los gastos, incluyendo 1/12 de los gastos que se pagan solo una vez al año, como algunos impuestos. No hay que olvidar nada. Hay que sacar el promedio mensual de cada uno de los elementos del presupuesto, y luego utilizar esta información como base para establecer el límite mensual de cada uno de los gastos.



## HAZ UNA RESERVA

El libro de Proverbios, escrito por el sabio Salomón, está lleno de verdades prácticas para nuestra vida diaria. El sabio afirmó: “En la casa del sabio hay riquezas y perfumes en abundancia, pero el necio derrocha todo lo que tiene” (Proverbios 21:20, NBV). Una de las razones por las que las familias no progresan en su vida financiera, no construyen un patrimonio ni alcanzan la riqueza es porque gastan todo lo que consiguen y están siempre al límite.

La clave de la prosperidad es saber ahorrar, formar una reserva y hacer con ese **monto\*** buenas inversiones que generen ingresos adicionales, ya sea con rentas, con intereses de inversiones de renta fija o con dividendos de inversiones de renta variable.

## BENEFICIOS DE LA RESERVA FINANCIERA



**Cubre los imprevistos.**

**Se abarata el consumo si se paga en efectivo.**

**Supone un ahorro en el pago de los impuestos de un solo plazo.**

**Aumenta el poder de compra y negociación al adquirir bienes: muebles, vehículos, electrodomésticos, piezas y accesorios, etc.**

**Garantiza la estabilidad financiera a largo plazo.**

**Garantiza el cumplimiento de los sueños de la familia.**



El primer paso para crear una reserva financiera es tener un presupuesto cerrado con un buen excedente cada mes. Esta es la regla de oro en la vida de las personas prósperas: vivir un estándar de vida ligeramente inferior al que se podría. Esta regla facilitará enormemente el fortalecimiento de la reserva financiera.

Otro aspecto importante es no gastar antes de recibir, es decir, eliminar cualquier cuota y comprar todo al contado. Esto hará que la cantidad gastada en las necesidades de la familia sea mucho menor.



**ESTOS SON LOS PILARES DE LA ESTABILIDAD FINANCIERA A LARGO PLAZO**

**1**

**NO GASTES TODO LO QUE RECIBES**

**2**

**NO GASTES ANTES DE RECIBIR**

**3**

**CREA UNA RESERVA Y REFUÉZCALA CADA MES**



Algunas personas podrían decir que la reserva financiera es tan importante que debería ser una prioridad, es decir, que cuando recibas tu salario, primero debes apartar la cantidad de la reserva financiera y solo después realizar tus gastos y pagar tus deudas. En este aspecto, reservar primero antes de gastar está muy bien, pero hacerlo antes de pagar las deudas es un grave error, ya que habrá una pérdida de ingresos. No tiene sentido tener una reserva que gane un tipo de interés del 1% al mes si alguien tiene una deuda que se está pagando a un tipo de interés del 3% al mes. La prioridad principal de la familia es pagar las deudas y solo entonces empezar a constituir la reserva financiera.

Al respecto, tenemos un ejemplo en la Biblia, cuando, después de obrar el milagro de la multiplicación del aceite, Eliseo aconsejó a la viuda lo siguiente: “La mujer fue y se lo contó al hombre de Dios, quien le mandó: ‘Ahora ve a vender el aceite, y paga tus deudas. Con el dinero que te sobre, podrán vivir tú y tus hijos’” (2 Reyes 4:7, NVI).



**LAS DEUDAS SON UN MAL TESTIMONIO, Y DESHACERSE DE ELLAS DEBERÍA SER UNA PRIORIDAD EN LA VIDA DE TODO CRISTIANO.**



Las deudas son un mal testimonio, y deshacerse de ellas debería ser una prioridad en la vida de todo cristiano. En cuanto a las deudas bancarias, hay que ser sumamente cuidadosos. No basta con renegociar. El tipo de interés tiene que ser razonable, justo y honesto. Es un grave error renegociar solo para tener una cuota de amortización mensual que se ajuste al presupuesto, pero sin considerar el tipo de interés. Si el tipo de interés no es razonable, hay que dejar el pago del banco para el periodo de **prescripción\*** de la deuda, cuando seguramente se pagará con un acuerdo justo. En este punto, es importante conocer

las implicaciones de esto<sup>2</sup>, porque aunque la deuda **caduque\*** después de cinco años, seguirá existiendo. Lo que cambia es que el banco ya no podrá cobrarla judicialmente, pero la deuda debe pagarse porque es una responsabilidad de todo cristiano (Romanos 13:7-8; Mateo 22:21).

Si no estás endeudado, pero no puedes ahorrar, recuerda lo importante que es adquirir sabiduría y formar tu reserva financiera. Véase la razón dada por Salomón:



**PORQUE LA PROTECCIÓN DE LA SABIDURÍA ES COMO LA PROTECCIÓN DEL DINERO, PERO LA VENTAJA DE CONOCER LA SABIDURÍA ES QUE DA VIDA A LOS QUE LA POSEEN”**  
(Eclesiastés 7:12)

**NO HAY RESERVA FINANCIERA SIN PLANIFICACIÓN. APRENDE CÓMO ELABORAR UN PLAN FINANCIERO**

Apunta la cámara de tu celular para leer el **código QR** o ingresa a:

[nuevotiempo.org/planificación](https://nuevotiempo.org/planificación)



2. <https://www.serasa.com.br/limpa-nome-online/blog/prescricao-da-divida-ate-quando-sou-obrigado-a-pagar/>. Ingresado en 03/10/2022.

# ATRÉVETE A SOÑAR

---

*Quien deja de soñar deja de vivir.*

*Dicho popular*

## CAPÍTULO 09



## TEN METAS

Muchas familias no se animan a crecer en la vida financiera, y solo trabajan para pagar las cuentas. El resultado inevitable es que acaban viviendo económicamente ajustados mes a mes. Son muchos los factores que contribuyen a ello, pero sin duda la falta de sueños, metas y objetivos son algunas de las principales razones.

Hay un dicho popular que dice que “si no sabes a dónde vas, cualquier camino te sirve”. Es importante tener una meta, establecer objetivos patrimoniales y tener sueños y proyectos para la familia, porque esto te motivará a ahorrar. Y esos sueños deben alcanzar a todos los miembros de la familia.

Hay una ley universal que dice: “Aquello en que nos enfocamos se expande”. Si nos enfocamos en nuestros objetivos y sueños, estos se expandirán ante nosotros.



Este patrimonio debe consistir en buenos activos, que generen ingresos y no gastos. Un carro, por ejemplo, ni siquiera debería considerarse como “patrimonio”, como activo, ya que, independientemente de su uso, se deprecia rápidamente y además conlleva muchos gastos. Una casa en la playa es otro ejemplo de un mal activo, porque, si no se puede alquilar, solo generará gastos.

Los buenos activos son los bienes inmuebles que aportan ingresos por alquiler o las buenas inversiones en el mercado financiero, que aumentan con el interés compuesto o con los dividendos. Al establecer los sueños y los objetivos, estos

deben cuantificarse y debe fijarse una fecha para su realización. La cantidad debe dividirse por el número de meses que faltan para su realización, a fin de saber exactamente cuánto será necesario ahorrar cada mes.

Soñar es bueno, pero mucho mejor es hacerlo realidad. Los sueños cuya realización llega a todos los miembros de la familia generan un poderoso compromiso en la búsqueda del ahorro y, por lo tanto, son más fáciles de realizar. Por ello, deben compartirse con toda la familia y recordarse de tiempo en tiempo. ¿Y cómo hacerlo?

## Puede parecer un poco trabajoso, pero en realidad es muy fácil y vale la pena seguir los siguientes pasos:

# 1

**Todos los proyectos, objetivos y sueños de la familia deben anotarse en una agenda, cuaderno u hoja de cálculo y formularse año tras año para que no se olviden.**

# 2

**También es muy bueno tener pequeños sueños a mediano e incluso a corto plazo. Su cumplimiento será una gran motivación para que se alcancen los grandes sueños.**

# 3

**Hay que celebrar los logros de la familia, ya que refuerzan su visión a mediano y largo plazo. Esta celebración no tiene por qué ser compleja ni costosa, pero tiene su lugar y debe celebrarse.**

En Lucas 15 encontramos 3 parábolas con grandes enseñanzas. Hablan de conquistas logradas: una oveja perdida que fue rescatada; una dracma perdida que fue encontrada, y un hijo pródigo que vuelve a casa y a los brazos de su padre. Las tres historias terminan con felicidad, alegría y celebración.

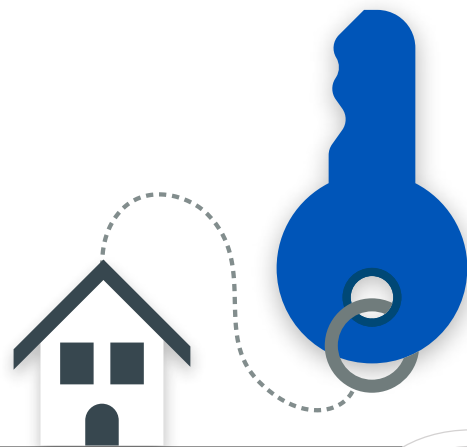
## ■ CASA PROPIA: EL OBJETIVO PATRIMONIAL NÚMERO 1

Entre los inversores existe la duda de si resulta compensable comprar una casa o alquilar una e invertir en el mercado financiero. Hay que tener en cuenta que ser propietario de una vivienda es mucho más que una simple inversión. La propiedad de la vivienda aporta seguridad a la familia.

La evaluación que hay que hacer es cuánto se gasta en el alquiler, porque representa uno de los mayores gastos del presupuesto familiar. Por eso hay que hacer un estudio cuidadoso, porque pagar un préstamo, aunque sea a largo plazo, es mucho mejor que pagar un alquiler. En cada cuota de una hipoteca hay una amortización del saldo pendiente. Es como comprar una casa en pequeños plazos a un tipo de interés muy razonable.

Lo ideal es que el valor de la cuota se acerque mucho al del mercado de alquiler. Si por alguna razón la familia necesita mudarse, la propiedad puede ser alquilada y garantizará el pago de la financiación.

Muchas personas esperan para invertir en su casa propia. ¿Por qué no pensar de forma diferente? Compra y espera... El futuro te dirá cuál fue la mejor opción.



### PLAYLIST DE CONSEJOS PARA CUMPLIR EL SUEÑO DE ADQUIRIR UNA **CASA PROPIA**

Apunta la cámara de tu celular para leer el **código QR** o ingresa a:

[nuevotiempo.org/casapropia](http://nuevotiempo.org/casapropia)



# INVIERTE

# PARA EL FUTURO

ECONOMIZANDO, AHORRANDO E INVIRTIENDO

*El hombre bueno deja herencia a los hijos  
de sus hijos.*

*Proverbios 13:22 (NBLA)*

CAPÍTULO

# 10





## PIENSA A LARGO PLAZO

Formar una reserva financiera es pensar a largo plazo, en los sueños que se cumplirán y en los objetivos que se alcanzarán. Quizá alguien diga: ¿cómo puedo pensar en el mañana si apenas puedo sobrevivir a este momento? El hecho es que, al final, el mañana se convertirá en el hoy. Quien no se ocupe del problema ahora volverá a decir lo mismo mañana. Así que pensar en el futuro es ahorrar e invertir.

Los temas de creación de una reserva, ahorro e inversión también se destacan en varios pasajes de la Biblia y dejan una lección que debe practicarse. La historia de José en Egipto es un ejemplo de cómo Dios desea bendecir a sus hijos fieles. En medio de

la crisis que se le reveló, José fue inspirado por Dios y pudo dar el siguiente consejo al Faraón: “Ahora, pues, que el Faraón elija a un hombre sabio y juicioso y lo ponga al frente de la tierra de Egipto. Haz esto Faraón, y pon administradores sobre la tierra, y toma la quinta parte de los frutos de la tierra de Egipto en los siete años de abundancia. Que los administradores reúnan todo el producto de los años buenos que vendrán, y que recojan el grano bajo el faraón para la alimentación de las ciudades, y que lo guarden. Así el alimento será para abastecer la tierra en los siete años de hambre que habrá en Egipto, para que la tierra no perezca de hambre” (Génesis 41:33-35).



“

**EL AHORRO –O RESERVA– TIENE UN DOBLE OBJETIVO. EN PRIMER LUGAR, PROPORCIONAR LO NECESARIO PARA TIEMPOS DE **CRISIS** E **IMPREVISTOS**. EN SEGUNDO LUGAR, AYUDAR A REALIZAR LOS SUEÑOS DE LA FAMILIA A TRAVÉS DE **BUENAS INVERSIONES**.**



La vida de José y sus acciones como administrador convirtieron a Egipto en la nación más rica del mundo en aquella época. La gente acudía allí a comprar comida. A través de su administración, la vida de la **ascendencia\*** de Jesús (es decir, Jacob y su familia) fue preservada.

La estancia de José en Egipto fue también una bendición espiritual para su familia, ya que trajo la oportunidad de la conversión de sus hermanos cuando reconocieron su pecado, se arrepintieron y recibieron el perdón. Así como ocurrió en una nación grande y poderosa, la lección del ahorro también puede encontrarse en la vida de pequeñas criaturas como las hormigas: “Las hormigas que son pequeñas y sin fuerza pero guardan su comida todo el verano” (Proverbios 30:25, PDT).

El ahorro —o reserva— tiene un doble objetivo. En primer lugar, proporcionar lo necesario para tiempos de crisis e imprevistos. En segundo lugar, ayudar a realizar los sueños de la familia a través de buenas inversiones. La Biblia descarta la idea de que la inversión es solo para los ricos, y la parábola de los

talentos, contada por Jesús en Mateo 25, nos ayuda a aclarar este punto. Fíjate exactamente en lo que dijo Jesús al que había recibido la parte más pequeña y había retenido en sus manos los **talentos\*** sin hacer nada: “Debieras haber depositado mi dinero en el banco, para que a mi regreso lo hubiera recibido con intereses” (Mateo 25:27, CST).

Este concepto de inversión también figura en la **lista\*** de bendiciones materiales que Dios está dispuesto a conceder a sus hijos fieles: “Prestarás a muchas naciones, pero no tomarás prestado” (Deuteronomio 28:12). Aunque el texto excluye el endeudamiento (“no tomarás prestado”), también afirma que quien practica las enseñanzas de Dios hará una inversión: “prestarás a muchas naciones”. Prestar no es más que poner dinero en manos de otros y recibir intereses por ello. En el mercado financiero esto se llama *renta fija*. El inversor presta su reserva financiera a un banco o a un gobierno y recibe una remuneración por ello a través de un indexador, un tipo de interés que se determina en el momento de la inversión, ya sea prefijado o posfijado.





**NO EXISTE  
LA “MEJOR  
INVERSIÓN”.  
EXISTE LA  
INVERSIÓN MÁS  
ADECUADA AL  
PERFIL DE CADA  
INVERSOR**

Una vez que el lector de la Palabra de Dios tiene claro que el tema de la inversión forma parte del camino financiero del cristiano, es importante conocer los fundamentos para invertir de forma segura y estable. En la práctica, solo hay dos tipos de inversiones en el mercado: la renta fija y la renta variable. La diferencia es que en la renta fija el inversor ya sabe cuánto va a rendir su dinero en el momento de la solicitud. En la renta variable, sin embargo, el rendimiento puede tener mucha flexibilidad durante el periodo de inversión, ya sea al alza o a la baja. Por ello, la inversión en renta variable debe hacerse a largo plazo, al menos mayor a 5 años, para superar las variaciones negativas que afectan al mercado financiero.

No existe la “mejor inversión”. Existe la inversión más adecuada al perfil de cada inversor, a la cantidad disponible y al objetivo que se quiere alcanzar en el momento en que se va a invertir el dinero. Para la renta fija existen varios productos con diferentes características que serán muy útiles para ahorrar la reserva de emergencia (para el día a día), para el corto plazo (hasta un año) y para el mediano plazo (hasta 5 años), e incluso para el largo plazo. Para ello, el establecimiento financiero que ofrece el servicio al cliente debe estar debidamente autorizado por el Banco Central, cuya página web ofrece la lista de establecimientos autorizados.



La Biblia habla de invertir con dinero, no habla de negociar con dinero. En Ezequiel 18:13 dice que quien “presta dinero por interés y usura... no vivirá” (CST). En otras palabras, la Palabra de Dios condena el préstamo abusivo, la usura, es decir, el interés excesivo, que es pecado ante Dios. Los servicios y los productos que especulan en el mercado financiero —como las “**opciones binarias\***” o el *trading*, que es la compra y venta de acciones— no pueden considerarse inversiones. Quien hace esto está haciendo un negocio, no una inversión.

Deberíamos seguir el sabio consejo de Salomón para los que quieran invertir en renta variable. Es decir, debemos instruirnos y adquirir conocimientos para aprender cómo funciona el mercado financiero y saber cuáles son los riesgos y las implicaciones que conllevan las operaciones. Lo ideal es que el inversor se introduzca en la renta variable después de tener ya una sólida reserva financiera para emergencias e imprevistos, y para todos los gastos extra que surjan a corto y mediano plazo. Hay mucha gente que

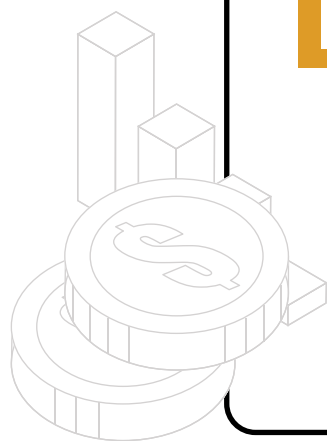
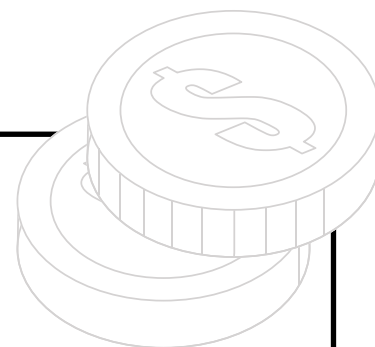
quiere hacer “inversiones” de rápida rentabilidad, pero esto es un grave error. No hay milagros. Para construir un buen patrimonio se necesita tiempo, perseverancia y paciencia.

El 14 de abril de 1912 se produjo una de las mayores catástrofes navales de la historia cuando el Titanic se hundió en el Atlántico Norte tras chocar con un iceberg, cobrándose la vida de unas 1500 personas. Tras una larga y costosa investigación, se descubrió que la causa: la velocidad del barco fue superior a la debida. La información presentada en la famosa película es 100 % verídica. Los constructores querían llegar a Nueva York un día antes de lo previsto y asombrar al mundo con tal hazaña. En las inversiones, la “velocidad” es inversamente proporcional a la seguridad y conlleva riesgos extremos. Debemos recordar las palabras del sabio Salomón en Proverbios 10:4, que dice: “Las manos ociosas conducen a la pobreza; las manos hábiles atraen riquezas” (NVI).

## PLAYLIST SOBRE INVERSIONES

Apunta la cámara de tu celular para leer  
el **código QR** o ingresa a:

[nuevotiempo.org/inversiones](http://nuevotiempo.org/inversiones)



LECCIÓN 11

# LAS FINANZAS Y LA RELACIÓN CON DIOS

*Recuerda al Señor tu Dios, porque él es quien te da el poder para obtener riqueza, cumpliendo, así como lo está haciendo hoy el pacto que les prometió a tus antepasados.*

*Deuteronomio 8:18*

CAPÍTULO

11



## TEN METAS

La Biblia nos revela que Dios es dueño de todas las cosas, que todo proviene de él (1 Crónicas 29:14). En Hageo 2:8 Dios declara: “Mía es la plata y mío es el oro”. Por más que Satanás se haya apoderado de este mundo, la omnipotencia de nuestro Dios no está restringida, y, como muchas veces afirma su Palabra, la mano del Señor no se detiene ni se detendrá nunca para bendecir a sus hijos (Éxodo 9:3; Isaías 59:1).

Vivimos en un gran conflicto entre las fuerzas del bien y del mal. Por un lado, están los ángeles ministradores\* de nuestro Dios y la acción de su Espíritu Santo, y, por otro, las fuerzas del mal, dirigidas por el enemigo de Dios. La gracia de nuestro Dios está a nuestra disposición para libramos de las garras del pecado y del mal, y para protegernos y conducirnos con seguridad a la recompensa de la vida eterna donde seremos ciudadanos de la ciudad santa. Pero, así como el enemigo de Dios, Satanás, no puede obligarnos a pecar, pues eso es una elección personal, tampoco Dios nos obligará a recibir sus bendiciones. Colocarse en las manos extendidas de nuestro Padre Celestial es una elección que hay que hacer.



Hay un texto muy conocido en el libro de Apocalipsis, donde Jesús dice: “He aquí, yo estoy a la puerta y llamo; si alguno oye mi voz y abre la puerta, entraré a él y cenaré con él, y él conmigo” (Apocalipsis 3:20). Tenemos que “abrir la puerta” de nuestro corazón para recibir la gracia de Cristo y, del mismo modo, abrir la puerta de nuestra vida económica para que se cumplan todas las promesas de Dios en la conducción de nuestra vida material en busca de una vida estable y próspera.

**Tenemos que abrir la puerta de nuestra vida financiera para que todas las promesas de Dios se cumplan.**

¿Y cómo “abrimos la puerta” a Dios en nuestra vida material? Mediante el diezmo, según la promesa del Señor descrita en el libro del profeta Malaquías: “Les abriré las ventanas de los cielos y vaciaré sobre ustedes bendición hasta que sobreabunde” (Malaquías 3:10). La Biblia solo nos presenta una forma de probar a Dios si realmente cumple lo que promete, y es a través del diezmo: “Pónganme ahora a prueba en esto’, dice el Señor de los ejércitos” (Malaquías 3:10, NBLA).

Está claro que las bendiciones que Dios quiere derramar sobre sus hijos por ser fieles diezmadores van mucho más allá de la cuestión financiera. El amor, la paz, la salud y la fe en la familia son **dávivas\*** mucho más preciosas que las materiales, pero vivir con dignidad en lo material es una bendición 100 % segura y cierta para todos.

Un hijo de Dios obediente no estará endeudado dando un mal testimonio. Por el contrario, además de ser un fiel diezmador, será oferente y generoso con su prójimo. Fíjate en la siguiente afirmación del apóstol Pablo, porque tiene todo que ver con la vida

financiera: “Les exhortamos, hermanos, a que sigan progresando aún más. Tengan por aspiración vivir en tranquilidad, ocuparse en sus propios asuntos y trabajar con sus propias manos, como les hemos mandado; a fin de que se conduzcan honestamente para con los de afuera y que no tengan necesidad de nada” (1 Tesalonicenses 4:10-12).

Diezmar es ejercer nuestro libre albedrío, nuestro derecho a elegir. Es dejar el terreno del enemigo y colocarse en las manos extendidas de Dios que están listas para abrazar, proteger, sostener y bendecir. Diezmar es “abrir la puerta” para que Cristo venga a cenar con nosotros, para tenerlo como parte de nuestra familia. Él se “sentará a la mesa” cuando estemos planificando y haciendo el presupuesto. Nos dará sabiduría para tomar decisiones correctas. Nos concederá su Espíritu Santo, y con él nos dará el autocontrol para resistir y no satisfacer los deseos carnales, que son contrarios a su voluntad. Lo que la Biblia enseña sobre las finanzas y la relación con Dios no tiene nada que ver con la llamada “teología de la prosperidad”, que predica que debemos dar para recibir, y que, cuanto más damos, más recibimos. Dios no tiene un “banco” con bendiciones para vender. Él bendice según su amor y misericordia. Detrás de los que promueven la teología de la prosperidad solo está el interés de explotar a la gente sencilla y humilde y beneficiarse de su inocencia. Conviene recordar aquí las palabras de Santiago: “Sométanse, pues, a Dios. Resistan al diablo, y él huirá de ustedes” (Santiago 4:7).





**DIOS NO TIENE  
UN "BANCO" CON  
BENDICIONES PARA  
VENDER. ÉL BENDICE  
SEGÚN SU AMOR Y  
MISERICORDIA.**



# BENDICIONES COMPARTIDAS

---

*El que es generoso será bendecido,  
pues comparte su comida con los  
pobres.*

*Proverbios 22:9*

CAPÍTULO

12



# GRANDES RESPONSABILIDADES

Uno de los mayores regalos de nuestro Dios es el privilegio de ser padres y madres. Pero este privilegio conlleva una gran responsabilidad. Además de educar a nuestros hijos en los caminos del Señor, debemos transmitirles los valores que los convertirán en ciudadanos honestos, de carácter y testigos del Señor.

Este proceso pasa por la educación financiera. En primer lugar, los padres deben educar con el ejemplo, no peleando ni discutiendo con sus hijos sobre el dinero, sino llevando una vida sobria y equilibrada con las finanzas. Pero también deben enseñarles en la práctica, y uno de los métodos más eficaces es otorgarles un dinero mensual (mesada) proporcional a su edad. Junto con la mesada, los padres deben orientarlos de manera apropiada para que gasten de forma responsable.



Muchas son las lecciones que hay que aprender, como la importancia del dinero, el arte de mantenerse dentro de los límites, la valoración de los recursos y, la principal de ellas, la oportunidad de diezmar y ofrendar de sus propios ingresos, aunque a los ojos humanos parezca poco. Así enseñaremos a nuestros hijos la fidelidad a nuestro Dios y la lección del desprendimiento de las cosas materiales. Recuerda las palabras: “Instruye al niño en su camino; y aun cuando sea viejo no se apartará de él” (Proverbios 22:6).

## “QUIEN DA ES MÁS FELIZ QUE QUIEN RECIBE”

La Palabra de Dios también presenta un ingrediente adicional en la administración de nuestras finanzas para que nos desapeguemos de las cosas materiales de esta vida y que el “encanto de las riquezas” no asfixie nuestra fe. Ese ingrediente es el “amor en acción”, es decir, dar un poco de lo que tenemos en forma de ofrendas y donaciones. Esto es lo que nos enseña Pablo citando las palabras de Jesús registradas en Hechos 20:35, que dice: “Se debe ayudar a los necesitados, y recordar las palabras del Señor Jesús, que dijo: Más bienaventurado es dar que recibir”. Es muy bueno ser feliz, pero aún mejor es contribuir a la felicidad de la gente con nuestra atención, cariño y donativos. El versículo más conocido de la Biblia dice que “tanto amó Dios al mundo que dio a su Hijo unigénito” (Juan 3:16). Dar es una de las mayores expresiones de amor. El secreto para un matrimonio feliz es que los cónyuges se den mutuamente sin esperar recibir nada a cambio.

Jesús hizo una declaración muy oportuna que nos ayuda a recordar nuestra responsabilidad social cuando declaró: “Siempre habrá pobres entre ustedes” (Marcos 14:7, NTV). No podemos vivir en este mundo sin expresar amor por los más necesitados. Tenemos que poner en práctica el gran mandamiento que Jesús dejó: “Amarás al Señor tu Dios con todo tu corazón, y con toda tu alma, y con toda tu mente... Amarás a tu prójimo como a ti mismo” (Mateo 22:37, 39).



Este amor al prójimo no es un amor fingido simplemente de palabras, sino un amor de corazón que implica “actos” de bondad, resignación y sacrificio. Esto es lo que nos enseña Juan, el discípulo amado. Mira lo que escribió: “En esto hemos conocido el amor: en que él dio su vida por nosotros. Así también nosotros debemos dar nuestra vida por los hermanos. Pero ¿cómo puede habitar el amor de Dios en aquel que tiene bienes de este mundo y ve a su hermano pasar necesidad, y le cierra su corazón? Hijitos míos, no amemos de palabra ni de lengua, sino de hecho y en verdad” (1 Juan 3:16-18). Nuestro Padre, en su infinita misericordia y bondad, sigue concediendo bendiciones exclusivas a quienes, con un corazón amoroso y desinteresado, comparten lo que tienen con los más necesitados.

## ■ HE AQUÍ ALGUNAS DE ESTAS BENDICIONES DEL SEÑOR EN RESPUESTA A LA GENEROSIDAD:

— **Quien da a los pobres está prestando a Dios**  
(Proverbios 19:17).

— **El que da con generosidad aumenta su riqueza**  
(Proverbios 11:24).

— **Será bendecido** (Proverbios 22:9).

— **Será feliz** (Isaías 58:10).

— **Será próspero** (Proverbios 11:15).

— **Sus necesidades serán satisfechas**  
(Filipenses 4:19).

— **El Padre lo recompensará** (Mateo 6:4).

— **El Señor lo libraré en el día del mal**  
(Salmos 41:1).

— **Sus graneros se llenarán con abundancia**  
(Proverbios 3:10).

— **Nada le faltará** (Proverbios 28:27).

— **Tendrá tesoros en el cielo** (Mateo 19:21).

— **Conocerá a Dios** (Jeremías 22:16).

— **La tierra y los hijos que Dios le dé serán bendecidos** (Levítico 26:5).



A young man and woman are shown in profile, looking at a smartphone held by the woman. They are both smiling and appear to be in a relaxed, indoor setting. The man is wearing a white t-shirt, and the woman is wearing a light blue denim jacket over a white top. The background is softly blurred, suggesting a home or office environment.

# **DIEZMAR ES UN ACTO DE RESPONSABILIDAD**

Mucho más que satisfacer las necesidades inmediatas de los más necesitados, un gesto mucho más elevado es llevarles la Palabra del Señor. Esta es la mayor necesidad que hay que satisfacer y esto debe hacerse ofreciendo y dando generosamente para la predicación del evangelio. Una de las formas de ponerlo en práctica es siendo un *ángel de esperanza*, es decir, donando económicamente para que Nuevo Tiempo pueda hacer su trabajo y llegue a muchas personas.

Si has recibido este curso de forma gratuita es porque alguien ha hecho una donación económica a Nuevo Tiempo. Sin este apoyo, Nuevo Tiempo no podría producir, ofrecer y enviar cursos gratuitos como este a miles de personas cada mes. Conoce este proyecto, consulta la información contenida en las páginas de esta guía de estudio y conviértete en un ángel de esperanza. ¡Sé tú también un misionero!

Quien diezma no es un ángel de esperanza. El diezmo es un acto de responsabilidad, de honestidad, de obediencia al mandato de Dios de devolverle lo que le pertenece. Donar como ángel de esperanza es un acto voluntario de dar una parte de lo que le pertenece al donante. Es un acto de amor y compromiso por la predicación del evangelio, entendiendo que Nuevo Tiempo puede llegar a más personas con la Palabra del Señor, personas que, quién sabe, no serían alcanzadas de otra manera.

Cuando termines este estudio, renueva tu compromiso de fidelidad a Dios y comprométete a ser generoso en tus ofrendas y donaciones para que nuestro Señor Jesucristo vuelva pronto a esta tierra. Y que se cumpla en nuestras vidas la gran promesa: “Sé fiel hasta la muerte, y yo te daré la corona de la vida” (Apocalipsis 2:10).

## RECIBE MI ORACIÓN

Querido Dios, muchas gracias por cada ángel de esperanza que dona y hace posible que estudios bíblicos como este lleguen a las manos de miles de personas. Te pido tu bendición para ellos y oro también en nombre de cada persona que reciba esta guía de estudio, a fin de que tengan salud, paz, esperanza y sabiduría para administrar sus finanzas, y para que sean prósperas en todos sus emprendimientos. En el nombre de Jesús, ¡amén!

# PALABRAS FINALES

¡Felicitaciones por haber llegado hasta aquí, en esta jornada de 12 temas de *Educación financiera a la luz de la Biblia!* Con certeza, has adquirido más conocimientos sobre el plan de Dios para administrar tus finanzas, pero quiero decirte que el viaje apenas ha comenzado. Ahora, ha llegado el momento de que, por la gracia de Cristo y siguiendo las instrucciones de su Palabra, practiques lo que has aprendido. Sé perseverante, actúa con disciplina y sé paciente, y comenzarás a ver los resultados.

**¡Que Dios te bendiga a ti y a tu familia!**



# ENRIQUECE TU VOCABULARIO

Conocer nuevas palabras y entender sus significados y su aplicación en los enunciados ayuda y mejora la comunicación verbal y escrita.

## APEGO

- (1) Sentimiento de afecto o simpatía por alguien.
- (2) Dedicación exagerada a algo o alguien.

**Ejemplos de aplicación:** Luci se apegó a su mascota y sus padres no tuvieron otra opción que adoptarlo. | El apego de Ulises al dinero lo llevó a la ruina.

## APORTE

Contribución financiera para un determinado fin. Capital. Subsidios.

**Ejemplos de aplicación:** El aporte que Pedro reunió para invertir rendirá buenos lucros en 5 años. | Con aportes bajos no será posible obtener grandes lucros, pero, aun así, es mejor que dejar guardado el dinero debajo del colchón.

## ASCENDENCIA

Origen. Genealogía. Generaciones que anteceden.

**Ejemplos de aplicación:** Hice una pesquisa para descubrir mi ascendencia. | Tengo ascendencia europea: mi bisabuelo nació en Portugal.

## ATROCIDAD

Crueldad. Acción repleta de perversidad y maldad.

**Ejemplos de aplicación:** En la guerra se cometieron una serie de atrocidades. | La atrocidad que vi en la película me dejó perplejo.

## CADUCAR

Prescribir por haber terminado el plazo de validez o por no haber cumplido las condiciones.

**Ejemplo de aplicación:** No pienses que tu deuda ha caducado y que el banco lo olvidará: el sistema jamás pasa por alto a los malos pagadores.

## CORPORATIVO

Referente a la empresa o a los grupos de empresas provenientes de uno o más sectores de la actividad económica.

**Ejemplos de aplicación:** Víctor está estudiando inglés para destacarse en el mundo corporativo. | Algunas empresas del mismo sector se juntarán para formar una gran corporación.

## DÁDIVA

Cosa que se da gratuitamente.

**Ejemplo de aplicación:** La vida es una dádiva de Dios.

## IMPRESCINDIBLE

Necesario, indispensable. Esencial, que no puede faltar.

**Ejemplo de aplicación:** Es imprescindible que todos los alumnos lleven un lapicero para el examen.

## LISTA

Determinado número o tipo de cosas o de personas.

**Ejemplo de aplicación:** Después de pagar sus deudas, César salió de la lista de deudores.

## MINISTRAR

(1) Ejercer un oficio, ceremonias, etc. (2) Servir (contexto religioso).

**Ejemplo de aplicación:** El pastor ministró la ceremonia del casamiento. | Los ángeles de Dios ministran a los fieles.

## MONTO

Suma de algo que puede ser contado. Cuantía o lucro sobre un valor invertido.

**Ejemplos de aplicación:** Vania decidió pagar el carro solo con el monto procedente de sus lucros. | El monto del que dispongo basta para pagar el 30 % de inicial del departamento.

## MAYORDOMO

(1) Administrador de una casa o establecimiento. (2) En sentido espiritual: responsable de administrar todos los recursos de la vida para la gloria de Dios, reconociendo a Dios como el proveedor de todo.

**Ejemplos de aplicación:** En la mansión de Celestino, el mayordomo hace las compras. | Como mayordomos fieles, debemos administrar, para la gloria y honra de Dios, todo lo que nos da.

## OPCIÓN BINARIA

Son operaciones financieras que buscan lucro a muy corto plazo apostando en la subida o la bajada de los precios de los activos financieros. Se denominan “binarias” porque especulan sobre dos opciones: la subida y la bajada de los activos.

**Ejemplo de aplicación:** Perder todo el dinero invertido es el principal riesgo de las opciones binarias.

## PRESCRIPCIÓN

Vencimiento del plazo concedido por ley.

**Ejemplo de aplicación:** La deuda de Roberto con el establecimiento prescribió; sin embargo, no podrá tener crédito de nuevo mientras su saldo sea negativo.

## REGALÍAS

Porcentaje de dinero que recibe quien tiene el derecho de propiedad.

**Ejemplos de aplicación:** Francisco ganó mucho dinero solo con las regalías de las canciones que compuso. | Las regalías pagadas a Verónica bastaron para que comprara su primera casa.

## TALENTO

Habilidad poco común que puede ser natural o adquirida y lleva a alguien a hacer algo con destreza.

**Ejemplo de aplicación:** La parábola de los talentos es un ejemplo de que no debemos guardar lo que Dios nos da, sino multiplicarlo y compartirlo con las personas.

## USURA

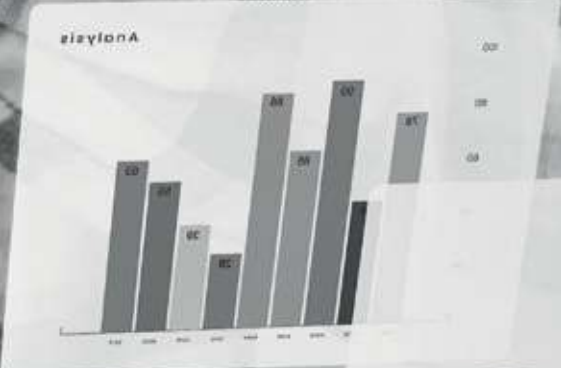
Avaricia. Apego exagerado al dinero; característica de una persona avara. Característica de alguien tacaño. Interés excesivo cuando se presta dinero a un pobre o a un necesitado.

**Ejemplos de aplicación:** Un prestamista actúa con usura cuando presta dinero a alguien. | La usura de ese empresario con sus empleados es increíble.

## UTOPIÍA

(1) Situación en que todo ocurre de manera perfecta o ideal. Sueño, fantasía. (2) Tipo de sociedad con una situación económica y social ideal.

**Ejemplo de aplicación:** Es una utopía creer que no se producen crisis en el mundo corporativo.



# FORMAS DE ANOTAR LOS GASTOS



## CUADERNILLO

Usar este tipo de cuadernillo es muy práctico porque es pequeño, cabe dentro del bolsillo y se puede llevar a cualquier parte. Al final del día, puedes pasar las anotaciones a otra plantilla.



## APLICATIVO

Un buen aplicativo de dispositivo móvil para el control de los gastos es el *igastos*. Además de ser gratuito, no lo vincula con tu cuenta bancaria. Puedes encontrarlo en la Play Store y la Apple Store.

## CONSEJOS DE RR. HH. PARA VOLVER AL MERCADO LABORAL

Si estás mucho tiempo sin trabajar y te gustaría recibir algunas orientaciones sobre cómo elaborar un currículum y responder adecuadamente las preguntas en una entrevista de trabajo, apunta la cámara de tu celular y mira el video.

Usa el lector de **código QR** de tu celular para leer el código y ver el video.



# PLANILLA

| DÍA                  | GRUPO 1 | GRUPO 2 | GRUPO 3 | GRUPO 4 | GRUPO 5 |
|----------------------|---------|---------|---------|---------|---------|
| 01                   |         |         |         |         |         |
| 02                   |         |         |         |         |         |
| 03                   |         |         |         |         |         |
| 04                   |         |         |         |         |         |
| 05                   |         |         |         |         |         |
| 06                   |         |         |         |         |         |
| 07                   |         |         |         |         |         |
| 08                   |         |         |         |         |         |
| 09                   |         |         |         |         |         |
| 10                   |         |         |         |         |         |
| 11                   |         |         |         |         |         |
| 12                   |         |         |         |         |         |
| 13                   |         |         |         |         |         |
| 14                   |         |         |         |         |         |
| 15                   |         |         |         |         |         |
| 16                   |         |         |         |         |         |
| 17                   |         |         |         |         |         |
| 18                   |         |         |         |         |         |
| 19                   |         |         |         |         |         |
| 20                   |         |         |         |         |         |
| 21                   |         |         |         |         |         |
| 22                   |         |         |         |         |         |
| 23                   |         |         |         |         |         |
| 24                   |         |         |         |         |         |
| 25                   |         |         |         |         |         |
| 26                   |         |         |         |         |         |
| 27                   |         |         |         |         |         |
| 28                   |         |         |         |         |         |
| 29                   |         |         |         |         |         |
| 30                   |         |         |         |         |         |
| 31                   |         |         |         |         |         |
| <b>TOTAL GENERAL</b> |         |         |         |         |         |

## LEYENDA

|   |   |   |   |  |
|---|---|---|---|--|
| <b>GRUPO 1</b><br>ESPIRITUAL:<br>Diezmo/ofrenda | <b>GRUPO 2</b><br>VIVIENDA:<br>Alquiler, Condominio,<br>Manutención predial<br>(reparación, pintura,<br>etc.) | <b>GRUPO 3</b><br>ALIMENTACIÓN:<br>Mercado, Ferias,<br>Comidas fuera de<br>casamiento | <b>GRUPO 4</b><br>TRANSPORTE:<br>Combustible,<br>Manutención del<br>vehículo, Transporte<br>público, UBER | <b>GRUPO 5</b><br>SALUD:<br>Plan de salud,<br>Dentista, Medicinas,<br>Lentes |
|---|---|---|---|--|



# PRUEBA FINAL

LLENA EL CUESTIONARIO  
Y OBTÉN UN CERTIFICADO

## ORIENTACIÓN:

A continuación, encontrarás una serie de preguntas por cada capítulo. Debes elegir una alternativa por pregunta y marcar con una X. Responde todas las preguntas y envíanos para que obtengas tu certificado de conclusión.

## TIENES DOS OPCIONES DE ENVÍO. PUEDES ELEGIR UNA DE ELAS:

### POR WHATSAPP:

Luego de responder todos los cuestionarios, tómale fotos y envíalas al WhatsApp de la Escuela Bíblica de tu país:

|                       |                     |
|-----------------------|---------------------|
| Argentina             | +54 9 11 50025454   |
| Bolivia               | +591 72237330       |
| Chile                 | +56 9 64324347      |
| Ecuador               | +593 988145172      |
| Paraguay              | +595 972412657      |
| Perú                  | +51 989013278       |
| Uruguay               | +598 95729586       |
| Brasil (otros países) | +55 (12) 98100-1460 |

### POR INTERNET:

1. Ingresa al siguiente enlace: [nuevotiempo.org/cuestionariofinanzas](http://nuevotiempo.org/cuestionariofinanzas)
2. Inicia sesión usando tu correo electrónico y tu contraseña.
3. Llena todos los cuestionarios y haz clic en "enviar".





# QUESTIONARIO



# CAPÍTULO 1

## UNA GUÍA SEGURA

### 1. ¿Cuál es el mayor objetivo de Dios para el ser humano?

- Salvar y liberar de este mundo de pecado.
- Prosperar financieramente.
- Tener una casa propia.
- Ninguna de las anteriores.

### 2. Teniendo a la Biblia como fuente de instrucción, ¿qué desea Dios para el ser humano? 2 Timoteo 3:16-17.

- Que el hombre de Dios sea parcialmente perfecto.
- Que el hombre esté perfectamente preparado para toda buena obra.
- Que el hombre aprenda a desarrollar su propia justicia.
- Ninguna de las anteriores.

### 3. En la prosperidad financiera, ¿cuál debe ser nuestro foco? Mateo 6:33.

- Seguir el consejo de los expertos en inversión.
- Buscar primero el reino de Dios y su justicia.
- Cumplir nuestros sueños: casa propia, viajes, inversiones, etc.
- Todas las anteriores.

# CAPÍTULO 2

## LA PROSPERIDAD A LA LUZ DE LA BIBLIA

### 1. Según la lección, ¿por qué el apego al dinero se volvió una maldición para la humanidad?

- Porque el ser humano se volvió más generoso y propenso a compartir sus recursos.
- Porque el dinero pasó a ocupar el lugar equivocado en la escala de valores de la vida.
- Porque la búsqueda incesante de dinero evitó grandes atrocidades como guerras, corrupción y degradación de la humanidad.
- Todas las anteriores.

### 2. La lección citó tres textos que aparentemente hablan contra la riqueza (1 Timoteo 6:10; Marcos 10:25; Marcos 10:21). En realidad, ¿qué problema están tratando estos textos?

- Si no nos libramos del dinero y somos pobres, no alcanzaremos la salvación.
- El dinero es intrínsecamente malo.
- Amar el dinero es pecado; pero, cuando se usa de acuerdo con la orientación divina, se torna una bendición.
- Ninguna de las anteriores.

### 3. De acuerdo con la guía de estudio, ¿qué enunciado es falso?

- Una vez que comprendemos las enseñanzas bíblicas sobre el dinero y su uso, tendremos mayor felicidad para nosotros, nuestra familia y nuestro prójimo.
- Cualquier cosa que ocupe el lugar de Cristo, incluidos el dinero y la riqueza, se convierte en dios y nos esclaviza.
- Una forma de honrar el nombre del Señor es siendo fiel y generoso a través de los diezmos.
- Los ricos no entrarán al cielo.

## CAPÍTULO 3

## PROMESAS DE SABIDURÍA Y PROSPERIDAD

### 1. ¿Qué nos prometió Dios? Marca la alternativa incorrecta.

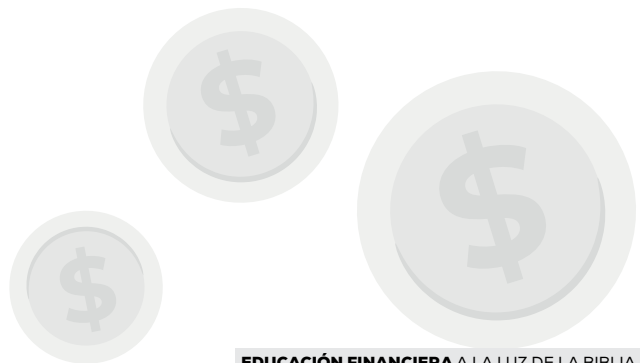
- Fuerzas para adquirir riquezas (Deuteronomio 8:17-18).
- Felicidad, prosperidad y riquezas (Salmos 112:1-3).
- Sustento y fortaleza (Isaías 41:10).
- Desamparo y falta de pan (Salmos 37:25).

### 2. ¿Qué condiciones deben cumplirse para alcanzar las bendiciones? Deuteronomio 28:1, 2, 13.

- Oír la voz del Señor y guardar todos sus mandamientos.
- Hacer promesas a Dios.
- Invertir en la bolsa de valores.
- Oír la voz de los expertos en inversión y obedecer las leyes del mercado financiero.

### 3. El conocimiento es importante, pero aún más importantes es “desarrollar una mente sabia para gestionar las finanzas”. ¿Cómo podemos adquirir esa sabiduría? Santiago 1:5.

- Llevando cursos con los mejores profesionales del área financiera.
- Pidiéndole a Dios sabiduría abundante.
- Adquiriendo experiencia por medio del ensayo-error.
- Ninguna de las alternativas.



## CAPÍTULO 4

## GUÍA SEGURA PARA LA VIDA

### 1. Mateo 15:14 dice: "Si el ciego guía al ciego, ambos caerán en el hoyo". ¿Cómo aplicó el autor del curso este texto?

- Para alcanzar la prosperidad y la riqueza dentro de los planes de Dios, debe buscarse el conocimiento en fuentes que se alimentan de las Sagradas Escrituras.
- El conocimiento técnico para la gestión de las finanzas no es importante.
- Los conceptos bíblicos de ética, gestión y finanzas no son realmente indispensables.
- Ninguna de las alternativas.

### 2. De acuerdo con el autor del curso, marca la alternativa correcta:

- Ser rico sin Dios puede ser una maldición.
- Satanás va a hacer de todo para que la avaricia, el dinero y las ganancias tomen el lugar de Dios y ocupen el trono de la vida del hombre y lo lleven a la ruina.
- En la parábola del sembrador se resalta el peligro de las riquezas cuando esta se torna una prioridad y una obsesión.
- Todas las anteriores.

### 3. ¿Por qué debemos ser muy cuidadosos con los consejos de los autores y los *influencers* no cristianos?

- El objetivo de la mayoría de ellos es buscar la riqueza para "satisfacer los sueños" priorizando siempre la salvación eterna.
- Muchos de ellos estimulan a sus lectores a ser ricos, pero no les dicen qué hacer con la riqueza.
- Hablan de la importancia de diezmar, ofrendar y promover la predicación del evangelio.
- Ninguna de las alternativas es correcta.

## CAPÍTULO 5

## PROSPERIDAD Y PERSEVERANCIA

### 1. De acuerdo con el autor del curso, ¿dónde se puede aplicar el texto de Hebreos 12:1-2?

- En todos los emprendimientos que realizamos en nuestra vida: estudios, carrera, vida profesional, vida financiera, entre otros.
- Solo en los asuntos financieros.
- Solo en el plano espiritual.
- Ninguna de las anteriores.

**2. Marca la alternativa correcta:**

- Un cristiano que no paga sus cuentas da un buen testimonio de su fe.
- El cristiano que actúa con usura da un buen testimonio de su fe.
- La forma en que manejamos las finanzas confirmará o negará nuestra fe e influenciará en quienes viven en derredor nuestro.
- Todas las anteriores.

**3. Respeto de la independencia (o libertad) financiera, marca la alternativa correcta:**

- Consiste en tener ingresos suficientes para vivir con calidad de vida, sin necesitar trabajar más.
- No necesariamente tiene que alcanzarse al llegar la jubilación.
- El camino para llegar a ella está llena de inconvenientes; por eso, debemos ser perseverantes.
- Todas las anteriores.

## CAPÍTULO 6

## LA PROSPERIDAD Y LA FAMILIA

**1. En Eclesiastés 4:9-12, Salomón describió la importancia de la unidad en la pareja. ¿Qué implica la unidad entre el esposo y la esposa?**

- La pareja debe trabajar unida con total transparencia.
- La esposa debe conocer los detalles de las finanzas, los ingresos y los gastos del esposo, y viceversa.
- Ambos deben tomar decisiones en conjunto.
- Todas las anteriores.

**2. Marca la alternativa correcta en lo que respecta a las finanzas de la familia:**

- La planificación financiera se realiza en la escuela.
- No es importante que los hijos participen de la planificación financiera de la familia.
- Los hijos deben conocer desde temprano el presupuesto y sus límites.
- Ninguna de las anteriores.

**3. ¿Qué significa que el hombre “dejará el hombre a su padre y a su madre, y se unirá a su mujer”? Génesis 2:24.**

- El joven debe ser independiente de los padres tanto en el aspecto físico, emocional como financiero.
- No hay problema si el hijo sigue dependiendo de los padres solo en el aspecto financiero.
- Los padres no pueden ayudar financieramente a la pareja en casos específicos.
- Ninguna de las anteriores.



# CAPÍTULO 7

## CONSEJOS PRÁCTICOS PARTE 1

### 1. Respecto de los principios de economía en el mundo corporativo, marca la alternativa correcta:

- Las empresas más estables siempre son las que más facturan.
- Las empresas más estables son generalmente las que llevan una buena gestión de sus gastos.
- Uno de los factores que más contribuyen a fijar los precios no son los costos.
- Ninguna de las anteriores.

### 2. ¿Qué factor asociado al consumismo debe tratarse con ayuda médica especializada?

- Los traumas de la infancia que desencadenan el consumo exagerado.
- El trastorno compulsivo por compras.
- La enfermedad conocida como *oneomanía*.
- todas las anteriores.

### 3. ¿Qué factor es imprescindible para controlar el impulso a comprar?

- La planificación financiera, es decir, saber qué comprar y cómo y cuándo pagar.
- El saldo bancario, que debe definir las compras.
- El único criterio es saber si tengo suficiente dinero para comprar.
- Ninguna de las anteriores.

# CAPÍTULO 8

## CONSEJOS PRÁCTICOS PARTE 2

### 1. ¿Qué aconsejó Salomón en relación con las deudas? Proverbios 6:3-5.

- Debemos endeudarnos solo con los bancos.
- Debemos huir de las deudas como una gacela huye del cazador.
- Podemos endeudarnos, pero no con los usureros.
- Ninguna de las anteriores.

### 2. ¿Qué orientación ofrece el apóstol Pablo en Romanos 13:7-8?

- No debemos quedar debiendo a nadie.
- Necesitamos pagar a todos lo que debemos.
- Debemos amar a nuestro semejantes.
- Todas las anteriores.



### 3. ¿Cuál es el primer paso para elaborar un presupuesto familiar?

- Registrar por tres meses todo lo que la familia gasta y calcular el promedio del gasto mensual.
- Hacer una reserva financiera.
- Recortar gastos.
- Todas las anteriores.

## CAPÍTULO 9

### ¡ATRÉVETE A SOÑAR!

#### 1. Cuando se trata de finanzas, ¿cuál debe ser el principal propósito del sueño y de los objetivos de la familia?

- Hacer viajes internacionales.
- Tomar vacaciones especiales y divertidas.
- Formar el patrimonio familiar.
- Ninguna de las anteriores.

#### 2. ¿Qué tipo de patrimonio es un buen activo?

- Aquellos que generan ingresos en lugar de gastos; por ejemplo, los inmuebles que pueden alquilarse.
- Los autos.
- Una casa de campo o de playa.
- Ninguna de las anteriores.

#### 3. ¿Cuál debe ser el objetivo patrimonial número uno de la familia?

- Empezar viajes familiares cada trimestre.
- Adquirir una casa propia.
- Comprar el carro de los sueños.
- Todas las anteriores.



## CAPÍTULO 10

## INVIERTE PARA EL FUTURO

### 1. Respecto de la reserva financiera, marca la alternativa correcta:

- Formar una reserva financiera y pensar a largo plazo en los sueños que van a cumplirse.
- Pensar en el futuro, ahorrar e invertir.
- Hacer una reserva para los momentos de crisis, tal como lo hizo José en Egipto.
- Todas las anteriores.

### 2. Marca la alternativa incorrecta:

- La Biblia rechaza la idea de que la inversión es solo para los ricos.
- Uno de los objetivos de la reserva o ahorro es proveer lo necesario para los momentos imprevistos y de crisis.
- La reserva financiera no es necesaria para realizar los sueños de la familia.
- Las hormigas enseñan una lección de ahorro.

### 3. De acuerdo con el autor, la Biblia habla de invertir con dinero, pero no de negociar con dinero. ¿Cuál es el único ejemplo donde se invierte y no se negocia?

- El préstamo abusivo (con usura), es decir, con intereses excesivos.
- Hacer *trading*, que es comprar y vender acciones.
- Los servicios y los productos que especulan en el mercado financiero.
- Prestar dinero al banco o al gobierno (renta fija).

## CAPÍTULO 11

## LAS FINANZAS Y LA RELACIÓN CON DIOS

### 1. Marca la única afirmación incorrecta:

- La Biblia revela que Dios es dueño de todas las cosas y que todo viene de sus manos.
- Dios es el dueño de la plata y el oro.
- A Dios no le importan los aspectos materiales y financieros de nuestra vida.
- La mano de Dios nunca se cierra cuando se trata de bendecir a sus hijos.

### 2. ¿Cuál es la única manera que muestra la Biblia que podemos probar si Dios realmente cumple lo que promete? Malaquías 3:10.

- Por medio de votos de fidelidad.
- A través de los diezmos.
- Haciendo caridad.
- Ninguna de las anteriores.





**3. ¿Qué desea Dios para cada uno de nosotros? 1 Tesalonicenses 4:10-12.**

- ( ) Que progresems en la vida.
- ( ) Que trabajemos.
- ( ) Que vivamos en tranquilidad y con dignidad.
- ( ) Todas las anteriores.

## CAPÍTULO 12

## BENDICIONES COMPARTIDAS

**1. ¿Cuál es una de las formas más eficaces de enseñar a los hijos a manejar el dinero?**

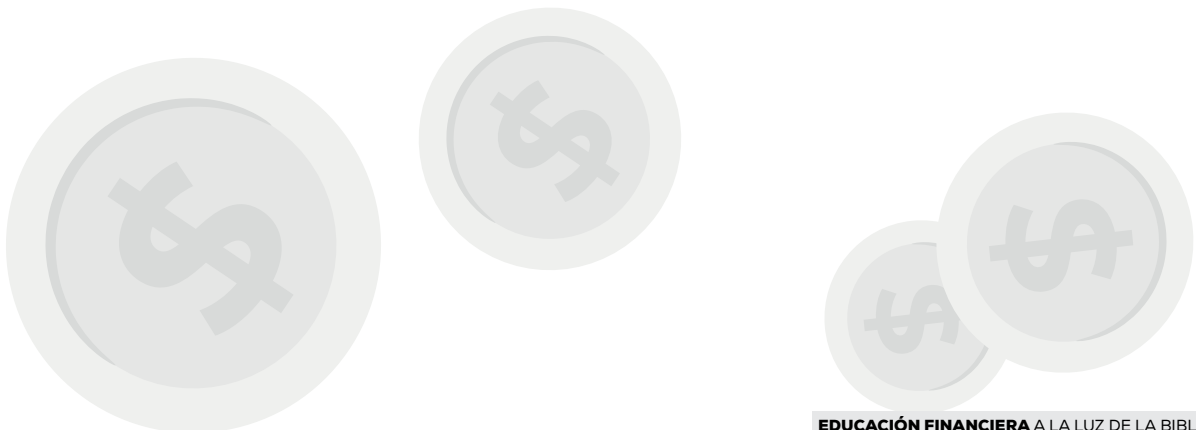
- ( ) Dándoles una mesada cuyo valor sea proporcional con su edad.
- ( ) Dando dinero al hijo en la iglesia para que ofrende.
- ( ) Haciendo que administren el dinero por medio del método de ensayo-error.
- ( ) Ninguna de las anteriores.

**2. ¿Qué ordenanza debe guardar todo seguidor de Cristo? Hechos 20:35.**

- ( ) Dar un poco de lo que tenemos en forma de ofrendas y dones.
- ( ) Debemos socorrer a los necesitados y recordar las palabras de Cristo: "Más bienaventurado es dar que recibir".
- ( ) Ser dadivosos y donar, así como Dios entregó a su Hijo para morir en nuestro lugar.
- ( ) Todas las anteriores.

**3. ¿Qué bendiciones recibe quien practica la generosidad con sus semejantes? Marca la alternativa incorrecta.**

- ( ) Será feliz (Isaías 58:10).
- ( ) Sus necesidades serán suplidas (Filipenses 4:19).
- ( ) Quien da a los pobres está prestando a Dios (Proverbios 19:17).
- ( ) Quien da con generosidad sentirá la falta de sus recursos (Mateo 6:3).



# SOBRE EL AUTOR



Antonio Oliveira Tostes es pastor ordenado y posgraduado en Administración de Empresas y Ciencias Contables. Es natural de Fora, MG, y está casado con Maria José Tostes, con quien tiene una hija, Thayane.

El pastor Tostes está sirviendo 38 años a la organización adventista. Entre sus funciones, trabajó como director financiero de la Casa Publicadora Brasileña (CPB) y tesorero de la Unión Sudeste Brasileña.

Es autor de dos libros publicados por la CPB: *Administração Financeira da Família* y *Saldo Extra*. Fue por 10 años presentador del programa *Saldo Extra*, tanto en la TV, en YouTube como en la plataforma NTPlay. Desde 2010 es director general de la Red Nuevo Tiempo de Comunicación.



# ¿Sabías que al solicitar un estudio te conviertes en alumno de la Escuela Bíblica?

¡Ya eres parte de nuestra familia!  
¡Accede a nuestra estructura de  
servicio y atención, a nuestros  
consejeros y a diversos cursos  
bíblicos para todas las edades!  
¡Todo gratis y sin salir de casa!

CONOCE MÁS



[estudielabiblia.com](http://estudielabiblia.com)



+55 (12) 98100 1460

ESCUELA  
BÍBLICA  
LA VIDA EN LOS NUEVOS TEMAS

# un nuevo tiempo para ti

TV | RADIO | WEB



*Acompaña nuestra señal  
y aprovecha el acceso a  
contenidos exclusivos*

[ntplay.com](http://ntplay.com)

*Conoce más  
sobre nosotros*

[nuevotiempo.org](http://nuevotiempo.org)

